

管理番号	車名	初度登録	型式・車台番号	架装形状	作成日
S04-25-195	いすゞ	H 26/12	SKG - NPR85YN-700****	散水車	令和3年12月6日

前登録ナンバ	車検有効期限	走行距離	積載量	タンク容量	展示場
湘南800わ レンタカー	切れ 抹消	27,612 km	4,000 kg	4000L	福岡店
	知年月	—	一体別体		

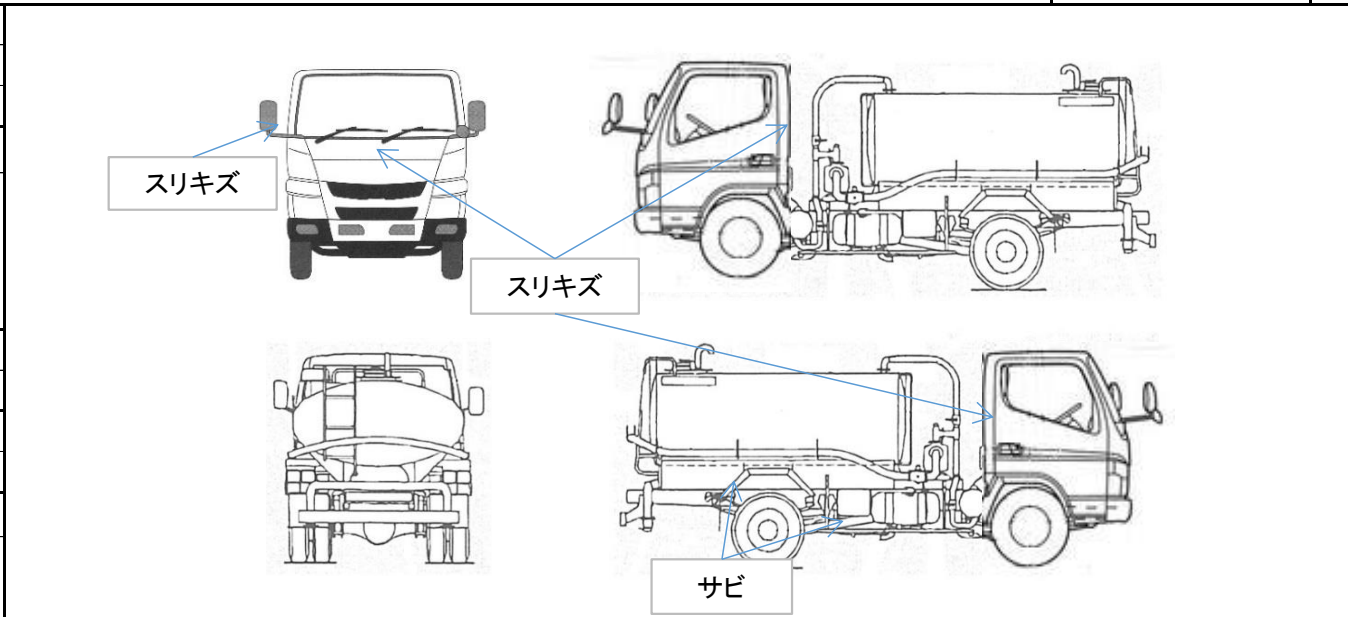
エンジン状態	(A) B C	AC	(良) 不良 無	ブレーキ	A (V)	EG	150 ps	T/M	6	速	3	ペダル
--------	---------	----	----------	------	-------	----	--------	-----	---	---	---	-----

ミッション・デフ(異音、油漏)	良好	ターボ	(有) 無	キャブ幅	ワイド	キャブ廻り	リサイクル料	10,440 円
-----------------	----	-----	-------	------	-----	-------	--------	----------

フレーム関係(錆、車台番号等)	内側サビ	必要免許	中型	キャブ高	ハイキャブ	ベッド	有 (無)	ヘッドランプ	HID	(ハロゲン)
-----------------	------	------	----	------	-------	-----	-------	--------	-----	--------

上物メーカー名年式,型式及状態等	新明和工業	型式	LS40-4F	製造番号	F5114381V7	同年式	4000L 鉄タンク 前圧力、後重力散水	汚れ	(少) 中 多	補ブレーキ	段	特記、重点確認
								シート破	有 (無)			
								ETC	(有) 無			
								ラジオ	(良) 不良			
								バックモニタ	有 (無)			
								カラー	白黒			
								電格ミラ	(有) 無			
								パワーウインドウ	(有) 無			

Fガラス	要交換	(良好)	飛石有
記録簿	有	(無)	
取説	有	(無)	
メンテノート	有	(無)	
PMマフラ	有	(無)	
証明書	有	(無)	
燃料タンク	100L		



タイヤ0~10、欠、で記載	8	8		
	8	8	8	8
F サイズ	215/85R16			
R サイズ	215/85R16			
タイヤ パタン	ミックス			スペア 有 10