

第1号様式 (その2)

新規検査等届出書 (3軸トレーラ用)

諸元確認者の氏名又は名称	東邦車輛株式会社設計部 トレーラ設計課 (電話) 0276-99-1011	所在地	群馬県邑楽郡邑楽町大字赤堀4120番地
車名・型式	東邦・TC32F6C3	車台番号	TC32F6C3-88563
種別・用途	普通・貨物	車体形状	コンテナセミトレーラ

原動機

原動機型式		総排気量又は定格出力		燃料の種類	
-------	--	------------	--	-------	--

車両寸法

全長	9.115 [ 8.725 ] m	全幅	2.490 m	全高	1.960 m
荷台内法長さ	m	荷台内法幅	m	荷台内法高さ	m
ホイールベース	5.285 + 1.360 + 1.360 = 8.005 m	計算上ホイールベース	6.645 m		
リヤ・オーパング	0.705 m	限度 ( ) m	5.336 m	オフセット	1.010 ( ) m
同上[荷台内側]	m	≦	2/3	計算上オフセット	( ) m

荷重分布

	第5輪 (kg)	後輪 (kg)			合計 (kg)		
車両重量	( 2300 )	3990			6290		
		1330	1330	1330			
前2軸車の補正值							
乗車定員 名							
最大積載量	( 3645 )	20355			24000		
車両総重量	( 5945 )	24345			30290		
		8115	8115	8115			
許容軸重限度	( 7360 )	29400			37100	最大安定傾斜角度	
		9800	9800	9800		≥ 35 °	
タイヤサイズ	前後	11R22.5-14PR			/	左	右
		11R22.5-14PR	11R22.5-14PR			49 °	49 °
タイヤ推奨荷重		10000	10000	10000			
タイヤ負荷率	%	81.2 %	81.2 %	81.2 %	前輪荷重割合	19.6 % ≥ %	

備考

燃料タンク 個 L L L L

最大安定傾斜角度の書面 (計算書) 添付 有

第6-1号様式又は第6-2号様式添付 無

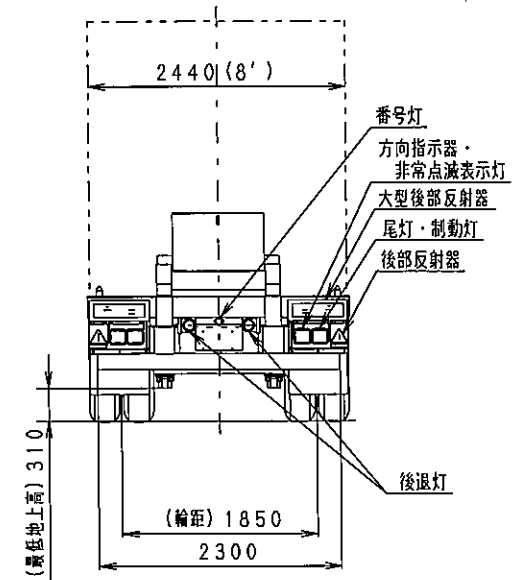
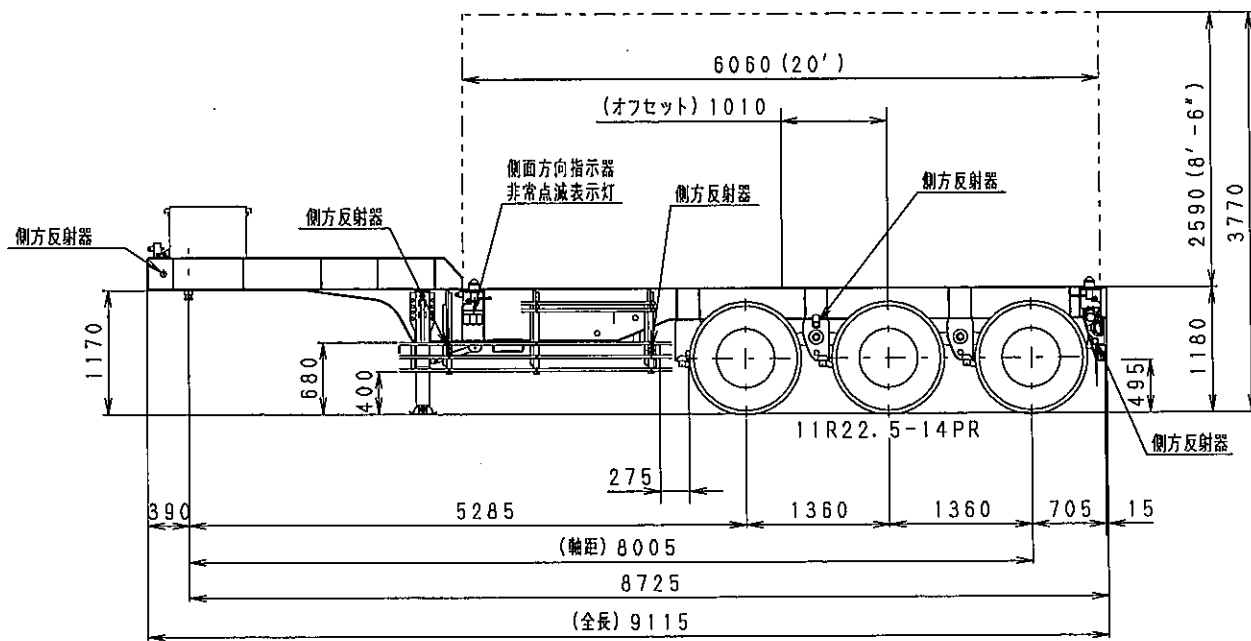
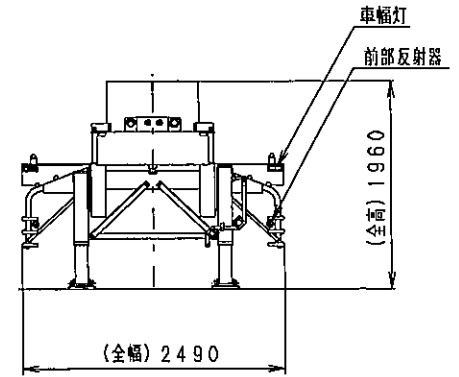
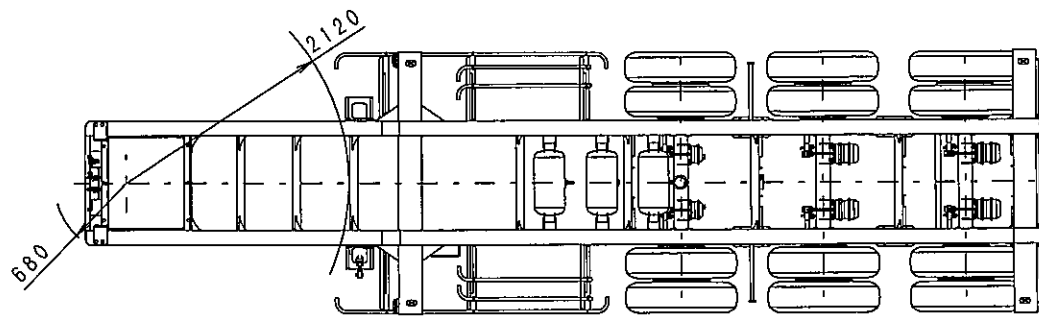
保安用



No more connection

No more connection

13587



東邦TC32F6C3型  
コンテナセミトレーラ外観四面図 **13587**