
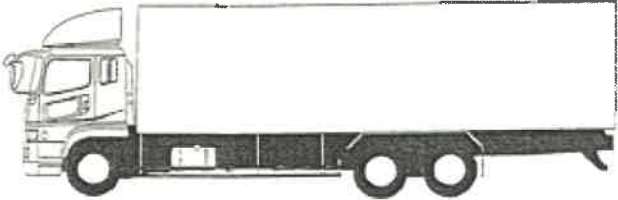
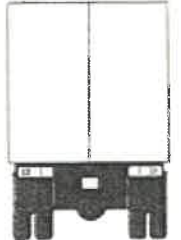
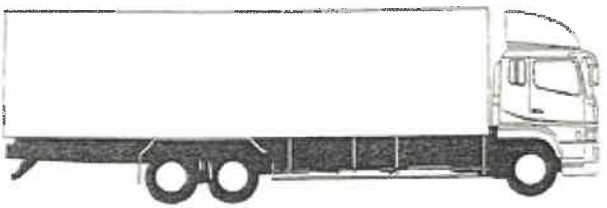


出品番号	車名	年式	型式・車体番号		架装形状	オークション価格		
43-1	三菱	H30.1	TPG	FBA00-560097	保冷バン	¥2,400,000		
前使用者	車検有効期限		走行距離(km)	積載量	荷台寸法(mm)		出品会社 (群馬県)	
自家用 営業用 レンタカー 不明	切れ	抹消	673 km	1,350 kg	L 3,370	W 1,650	H 2,030	(株)アミック
			タコグラフ年月					

エンジン状態	(A) B C D E	AC	有	ブレーキ	V	110	馬力	R券	有	預託金	8830	円
ミッション・デフ(異音、油漏れ等)	無		デュオニック T/M		速	キャブ内部		備考				
フレーム関係(亀裂、曲り、錆、車体番号等の確認)	置き錆有(小)		汚れ		(少) 中 多	*バックミラーモニター						
上物メーカー名	須河車体制 保冷バン 跳ね上げ式ゲート 標準 セミロング					シート破れ		有 (無)				
年式、型式及状態	全低床 ラッシングレール 室内灯 助手席側電動格納ミラー					クロス張り		有 (無)				
その他	キーレス 未使用車?											

外装状態

Fガラス状態		
要交換	(良好)	飛石有
記録簿	(有)	無
PMマフラ	有	(無)
証明書	有	(無)
S-リミッタ	有	(無)
証明書	有	(無)

タイヤ状態

上、中、下、×、欠、で記載

上		前		上	
□	□	□	□	□	□
上	上	上	上	上	上
□	□	□	□	□	□
F		上	スペア	□	R
サイズF	185/75/R15				
サイズR	185/75/R15				

*=スタットレスタイヤ