

重量分布表

注) 本表は計画値です。実車は多少値が変更になります。

計算上のW. B. 2.500 m

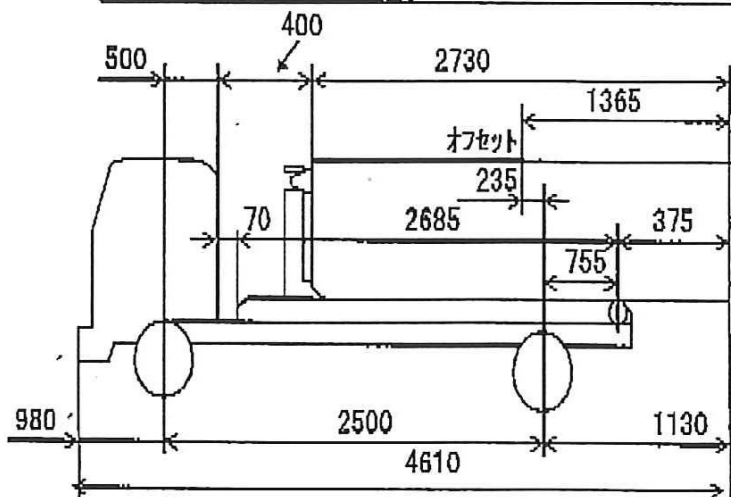
| | 合計 (kg) | 前輪分布 (kg) | 後輪分布 (kg) | C. G (RA~) (m) | 重心高 (m) | 重心高モーメント (kg·m) | 備 考 |
|-----------|------------|--------------|--------------|-------------------|------------|--------------------|-----------|
| 車両重量 | 2,880 | 1,755 | 1,125 | | | | |
| 乗員(3名) | 165 | 170 | -5 | | | | |
| 最大積載量 | 3,000 | 280 | 2,720 | 0.235 | | | |
| 車両総重量 | 6,045 | 2,205 | 3,840 | | | | |
| 許容軸重 | 7,300 | 2,600 | 4,700 | | | | |
| 許容タイヤ負荷能力 | | 2,300 | 4,360 | | | | |
| 積載時余裕 | 1,255 | 95 | 520 | | | | |
| 空車時余裕 | | 375 | 3,240 | | | | |
| その他 | 40 | 10 | 30 | 0.490 | | | スベ-サ |
| 架装物重量 | 630 | 195 | 435 | 0.770 | | | |
| キャブ付シャシ重量 | 2,210 | 1,550 | 660 | | | | シャシ-カ殿受料値 |
| 車両重量 | 2,880 | 1,755 | 1,125 | | | | |

前輪分布荷重割合

空車時: 1,755 / 2,880 × 100 = 60.9% > 20%
 積車時: 2,205 / 6,045 × 100 = 36.4% > 20%

タイヤ負荷率

| | 使用タイヤサイズ | 推奨負荷能力(kg) | タイヤ負荷率(%) |
|--------|----------------------|------------|-----------|
| 前輪(2本) | 205/75R16-113/111LLT | 1,150 | 95.9 |
| 後輪(4本) | 205/75R16-113/111LLT | 1,090 | 88.1 |



特記: (136 PS) 100 kw

3トン低床 4WD

フロントサスペンション: 独立懸架式

5段 M/T

