

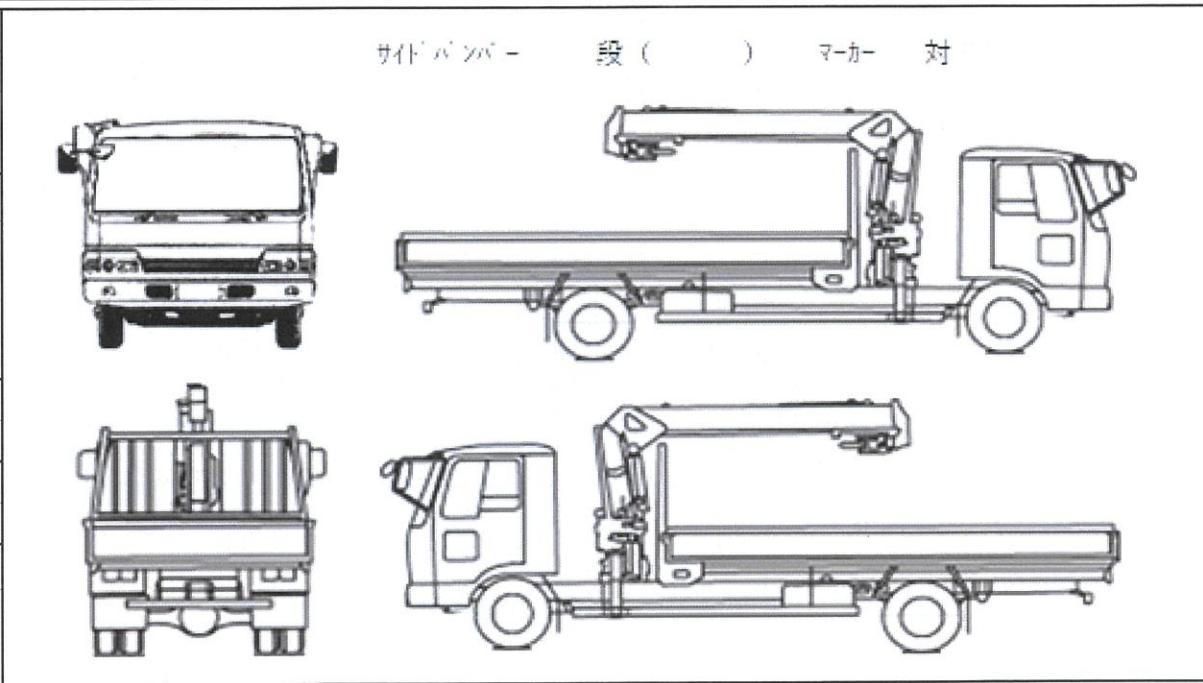
出品番号	車名	初度登録	型式・車体番号	架装形状	オプション価格(税別))
45-3	いすゞ	H 18/3	PA - FRR34L4 7008843	クレーン付き	¥3,200,000

前登録ナンバー	車検有効期限	走行距離	積載量	荷台寸法(mm)			出品会社(北海道)
豊橋 自家用	切れ	177,000	2,300 kg	L	W	H	有限会社 カネタ
	抹消	知年月 18/2		km 一体 別体	5,490	2,340	

エンジン状態	A (B) C	AC	(良) 不良 無	ブレーキ	(A) V	EG	205	ps	T/M	6 速 3 ペダル	MT
--------	---------	----	----------	------	-------	----	-----	----	-----	-----------	----

ミッション・デフ(異音、油漏)	キャブ内部	備考
フレーム関係(錆、車体番号等)	ベット (有) 無	ヘッドランプ
上物メーカー名 年式、型式及状態等	汚れ 小 (中) 多	HID
ユニック(URW343RKK)3段 ラジコン フックイン	シート破 (有) 無	1 段
アルミアオリ3方開 セイコーラック1対 床鉄板	ETC (有) (無)	排気ブレーキ
床フック6対	ラジオ (良) 不良	
	バックモニタ (有) (無)	
	カラー 白黒	リサイクル料
		¥11,240

Fガラス	要交換 (良好)	飛石有
記録簿	有	(無)
取説	有	(無)
メンテノート	有	(無)
PMマフラ	有	(無)
証明書	有	(無)
燃料タンク	100L	



タイヤ状態			
1~10、×、欠、で記載			
	×		×
	×	×	×
ス ベ ア			
欠			
F	225/90R 17.5		
サイズ			
R	225/90R 17.5		
サイズ			