
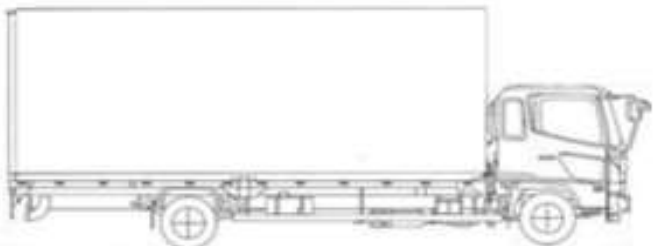
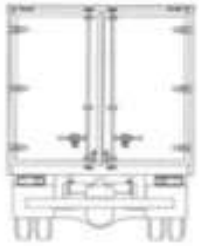
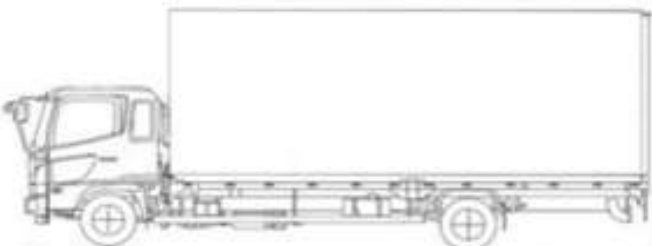


| | | | | | |
|------|----|--------|---------------------|------|--------------|
| 出品番号 | 車名 | 初度登録 | 型式・車体番号 | 架装形状 | オークション価格(税別) |
| 45-1 | 三菱 | H 16/2 | KL - FK61FLZ-765054 | 冷凍バン | ¥2,100,000 |

| | | | | | | | |
|------------|----------|------------|----------|------------|------------|---------------|-----------|
| 前登録ナンバー | 車検有効期限 | 走行距離 | 積載量 | 荷台寸法(mm) | | | 出品会社(北海道) |
| 名古屋 自家用 | 切れ 抹消 | 363,000 km | 6,900 kg | L 6,690 | W 2,270 | H(門) 2,200 | 有限会社 カネタ |

| | | | | | | | | | | |
|--------|-------|----|--------|------|-----|----|--------|-----|-----|-------|
| エンジン状態 | A(B)C | AC | 良 不良 無 | ブレーキ | A V | EG | 240 ps | T/M | 6 速 | 3 ペダル |
|--------|-------|----|--------|------|-----|----|--------|-----|-----|-------|

| | | |
|-------------------------|------------|-------------------|
| ミッション・デフ(異音、油漏) | キャブ内部 | 備考 |
| フレーム関係(錆、車体番号等) | ベット 有 無 | ヘッドランプ HID ハロゲン |
| 上物メーカー名 年式、型式及状態等 | 汚れ 小 中 多 | 補助ブレーキ 1 段 排気ブレーキ |
| 冷凍車(東プレMJ42LOC-B)-30℃設定 | シート破 有 無 | |
| サイドドア片開 ラッシング2段 | ETC 有 無 | |
| 床アルミ縞板張 リヤ観音 | ラジオ 良 不良 | |
| | バックモニタ 有 無 | |
| | カラー 白黒 | リサイクル料 ¥11,410 |

| | | | | | |
|--------------------|---|-----------------------|---|---|---|
| Fガラス 要交換 良好 飛石有 |     | タイヤ状態 1~10、×、欠、で記載 | | | |
| 記録簿 有 無 | | 4 | 4 | | |
| 取説 有 無 | | | | | |
| メンテノート 有 無 | | 4 | 4 | 4 | 4 |
| PMマフラ 有 無 | | ス | | | |
| 証明書 有 無 | | ペ | | | |
| 燃料タンク 100L+100L | F サイズ | 265/70R 19.5 | | | |
| | R サイズ | 265/70R 19.5 | | | |