
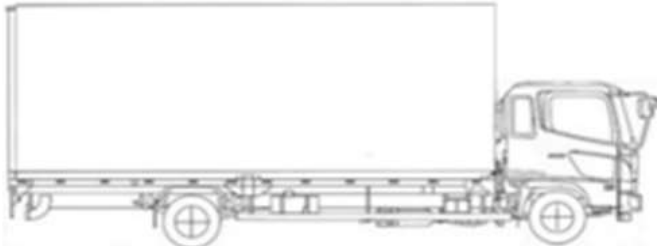
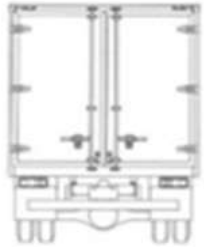
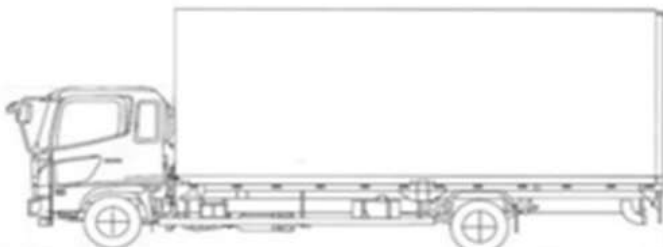


出品番号	車名	初度登録	型式・車体番号	架装形状	オークション価格(税別))
45-2	いすゞ	H 17/8	PA - FRR34P4 7000872	ドライバン	¥2,200,000

前登録ナンバ	車検有効期限	走行距離	積載量	荷台寸法(mm)			出品会社(北海道)
大阪 自家用	切れ	212,000 km	2,700 kg	L	W	H	有限会社 カネタ
	抹消			知年月	一体別体	7,220	

エンジン状態	A B C	AC	良 不良 無	ブレーキ	A V	EG	205	ps	T/M	6 速	3 ペダル
--------	-------	----	--------	------	-----	----	-----	----	-----	-----	-------

ミッション・デフ(異音、油漏)	キャブ内部	備考
フレーム関係(錆、車体番号等)	ベット 有 無	ヘッドランプ HID ハロゲン
上物メーカー名 年式、型式及状態等	汚れ 小 中 多	補助ブレーキ 1 段 排気
ドライバン(フルハーフ DLB) ラッシングレール2段	シート破 有 無	
ジョロダーレール4列 リヤ観音	ETC 有 無	
	ラジオ 良 不良	
	バックモニタ 有 無	
	カラー 白黒	リサイクル料 ¥11,240

Fガラス	要交換 良好 飛石有	   	タイヤ状態 1~10、×、欠、で記載			
記録簿	有 無		8	8		
取説	有 無		4	4	4	4
メンテナンス	有 無		ス	欠		
PMマフラ	有 無		F	215/70R 17.5		
証明書	有 無	R	215/70R 17.5			
燃料タンク	200L	サイズ				
		サイズ				