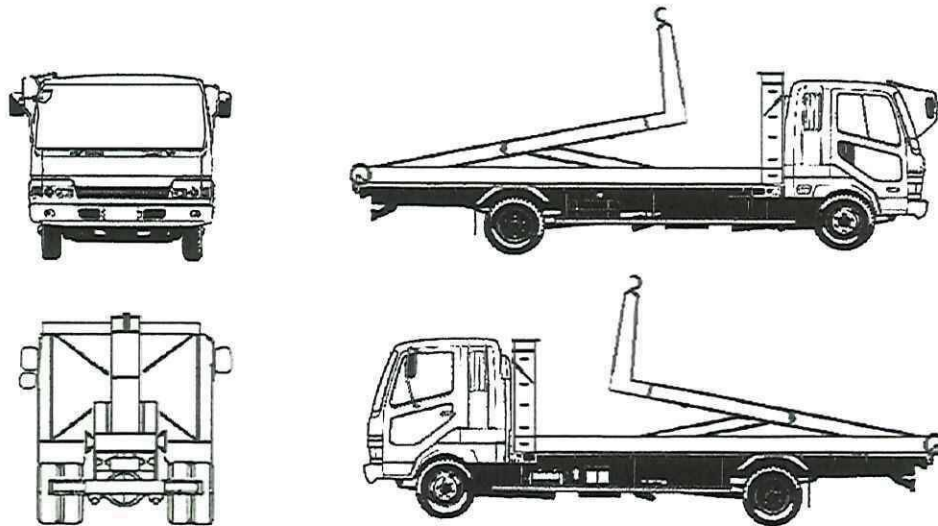


| | | | | | |
|--|----|-------|--------------------------------|--|--------|
| | 車名 | 初度登録 | 型式・車体番号 | | 架装形状 |
| | UD | R 4/1 | 2PG - CW5BL改-JNCMBP0D1MU065486 | | フックロール |

| | | | | | | | | | | | | | | | |
|--------|---------|----|-------|----------|--------|----------|---|----------|-------------|----|----|---|---|-----|-------|
| 前登録ナンバ | 車検有効期限 | | 走行距離 | | 積載量 | 荷台寸法(mm) | | | 出品会社(奈良 県) | | | | | | |
| 自家用 | R7.1.30 | | 切れ | 307,013 | 10,200 | L | W | H (門) | 岡田自動車販売(株) | | | | | | |
| | 抹消 | 年月 | 21-08 | km 別体 | | | | | | | kg | | | | |
| エンジン状態 | A B C | AC | 良 | 不良 | 無 | ブレーキ | A | 馬力 | 420 | ps | TM | 速 | 2 | ペダル | ESCOT |

| | | | | | | | | | | | |
|------------------|--------------------------|--|--|--|--|--------|-----------------|----|-----------|-------|------|
| ミッション・デフ(異音、油漏) | 異常なし | | | | | キャブ廻り | リサイクル料 14,260 円 | | | | |
| フレーム関係(錆、車体番号等) | 異常なし | | | | | ベット | 有 | 無 | ヘッドランプ | HID | ハロゲン |
| 上物メーカー名年式、型式及状態等 | 極東開発 JM10-53Z 21H010007M | | | | | 汚れ | 小 | 中 | 多 | 補ブレーキ | 4 段 |
| キャブバックステップ | | | | | | シート破 | 有 | 無 | 特記、重点確認、他 | | |
| | | | | | | ETC | 有 | 無 | | | |
| | | | | | | ラジオ | 良 | 不良 | *ナビ付 | | |
| | | | | | | バックモニタ | 有 | 無 | | | |
| | | | | | | 電格ミラ | 有 | 無 | | | |

| | |
|--------|--|
| Fガラス | |
| 要交換 | 良好 <input checked="" type="radio"/> 飛石有 <input checked="" type="radio"/> |
| 小少々 | |
| 記録簿 | <input checked="" type="radio"/> 有 <input type="radio"/> 無 |
| R5年~6年 | |
| 3枚 | |
| 取説 | <input checked="" type="radio"/> 有 <input type="radio"/> 無 |
| メンテノート | <input checked="" type="radio"/> 有 <input type="radio"/> 無 |
| PMマフラ | <input checked="" type="radio"/> 有 <input type="radio"/> 無 |
| 証明書 | <input checked="" type="radio"/> 有 <input type="radio"/> 無 |
| 燃料タンク | |
| 300L | |



| | | | |
|---------------|--------------|---|-----|
| タイヤ0~10、欠、で記載 | | | |
| | 8 | 8 | |
| | × | × | |
| | 4 | 4 | 4 |
| | 4 | 4 | 4 |
| F | 295/80R22.5 | | |
| サイズ | | | |
| R | 11R22.5 16PR | | |
| サイズ | | | |
| タイヤ | ラジアル | | スペア |
| パタン | × | | × |