

車名	初度登録	型式・車体番号	架装形状
日野	R 5/7	2RG - XZU712M-0015141	アルミウイング ゲート付

前登録ナンバ	車検有効期限	走行距離	積載量	荷台寸法(mm)	出品会社(奈良 県)
自家用	R7.7.26	切れ 1,222 km 抹消 知年月 - 一体別体	2,900 kg	L 4,340 W 2,050 H (門) 1,980 2,060	岡田自動車販売(株)

エンジン状態 (A) B C	AC	(良) 不良 無	ブレーキ	V	馬力	150 ps	TM	6 速	3 ペダル
----------------	----	----------	------	---	----	--------	----	-----	-------

ミッション・デフ(異音、油漏)	異常なし	キャブ廻り	リサイクル料 8,820 円
-----------------	------	-------	----------------

フレーム関係(錆、車体番号等)	異常なし	ベツト	有 (無)	ヘッドランプ	(HID) ハロゲン
-----------------	------	-----	-------	--------	------------

上物メーカー名年式、型式及状態等	汚れ (小) 中 多	補ブレーキ	1 段
------------------	------------	-------	-----

トランテックス W064J96-02	シート破	有 (無)	特記、重点確認、他
--------------------	------	-------	-----------

ラッシング2段 引出フック4対 庫内灯3ヶ ラック1対	ETC	(有) 無	*未使用車
-----------------------------	-----	-------	-------

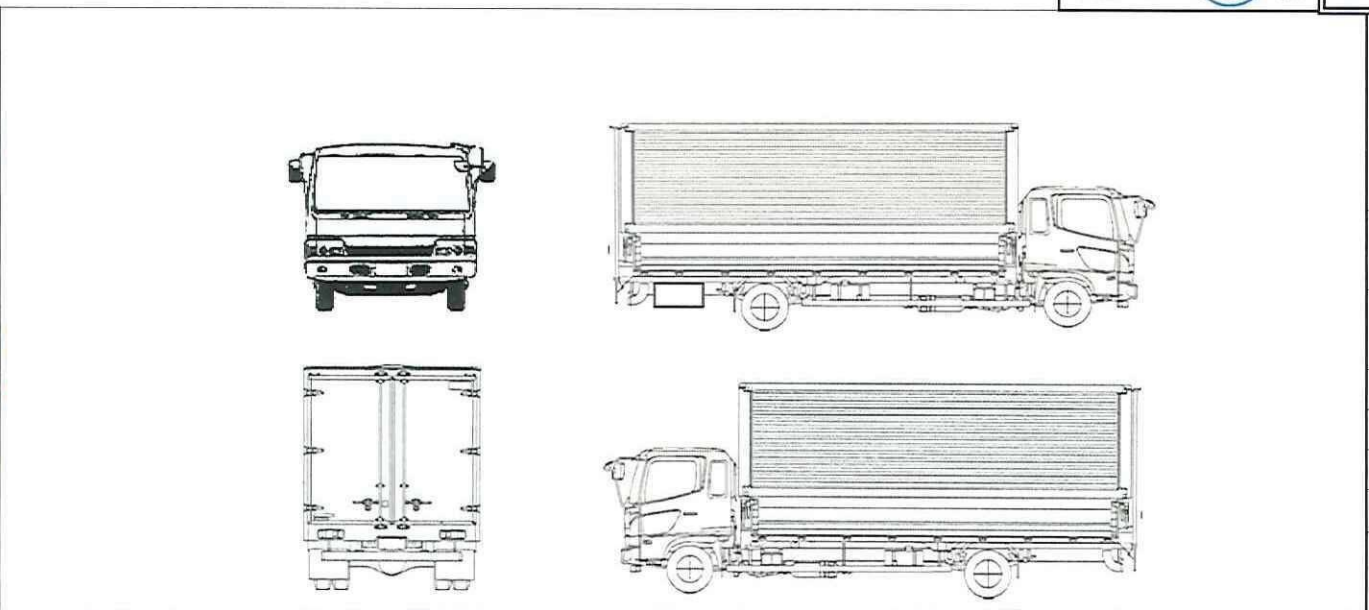
コンビゲート 極東開発製 G21001F-B3MRA 2 L:1,570mmW:2,100mm リモコン付	ラジオ	(良) 不良	
---	-----	--------	--

	バックモニタ	(有) 無	
--	--------	-------	--

	カラ	(白黒)	
--	----	------	--

	電格ミラ	(有) 無	
--	------	-------	--

Fガラス	要交換 (良好) 飛石有
記録簿	有 (無)
取説	有 (無)
メンテノート	有 (無)
PMマフラ	有 (無)
証明書	有 (無)
燃料タンク	100L



タイヤ0~10、欠、で記載	10	10		
	×	×		
	×	×	×	×
	10	10	10	10
F サイズ	215/75R 17.5			
R サイズ	215/75R 17.5			
タイヤパタン	ラジアル		スペア	10 ×