

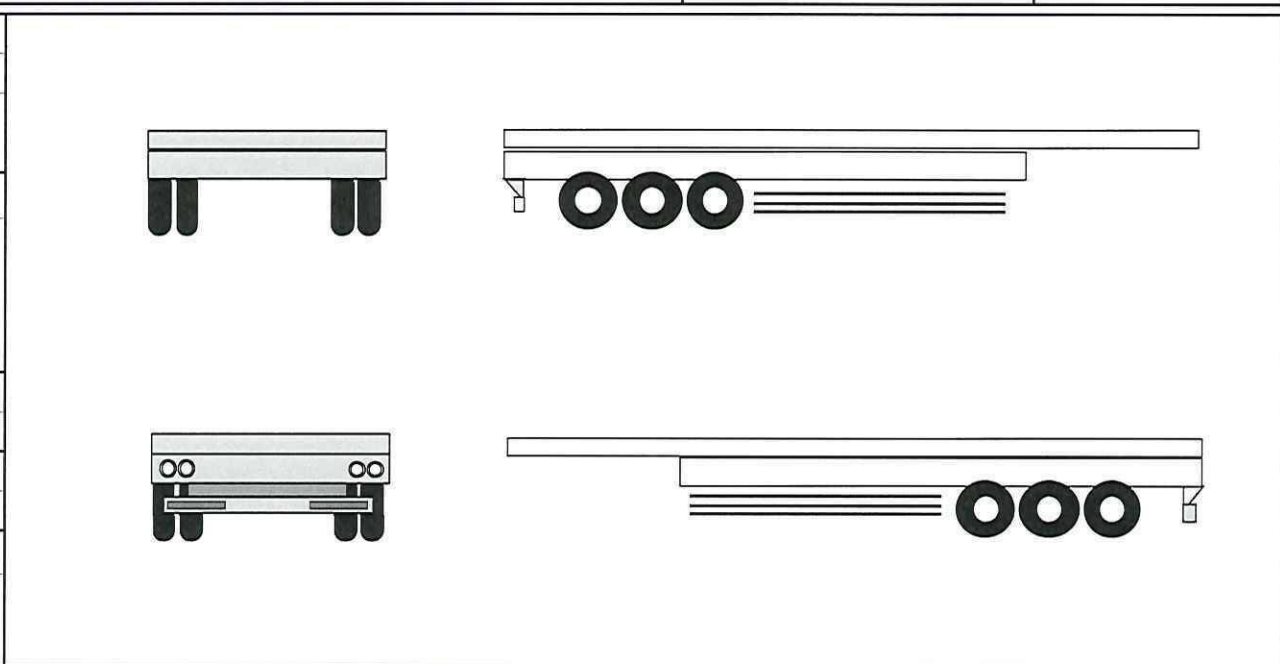
	車名	初度登録	型式・車体番号	架装形状
	東急	H 23/1	- FF20D8D2-80261	アームロールフルトレーラ

前登録ナンバ	車検有効期限	走行距離	積載量	荷台寸法(mm)		出品会社( 奈良 県)
金沢130そ 自家用	切れ 抹消	km 年月	9,800 kg	L	W	岡田自動車販売(株)
		一体別体			H (門)	

エンジン状態	A B C	AC	良 不良 無	ブレーキ	(A) V	EG	ps	T/M	速	ペダル
--------	-------	----	--------	------	-------	----	----	-----	---	-----

ミッション・デフ(異音、油漏)	キャブ内部	備考
フレーム関係(錆、車体番号等) <b>錆有り</b>	ベット 有 無	ヘッドランプ HID ハロゲン
上物メーカー名 年式、型式及状態等 <b>新明和 TFA100-0 F11240940</b>	汚れ 小 中 多	補助ブレーキ 段
<b>特記、重点確認</b>	シート破 有 無	*
*	ETC 有 無	
	ラジオ 良 不良	
	バックモタ 有 無	
	カラー 白黒	リサイクル料 <b>¥15,800</b>

Fガラス		
要交換	良好	飛石有
記録簿	有	無
取説	有	無
メンテノート	有	無
PMマフラ	有	無
証明書	有	無
燃料タンク		



タイヤ状態			
1~10、×、欠、で記載			
5	2	5	5
	×	×	
×	×	×	×
3	3	2	2
ス ペ ア	欠	ラジアル	
F サイズ	11R22.5 16PR		
R サイズ	11R22.5	14PR 16PR	混