

出品番号	車名	年式	型式・車体番号		形状		希望価格(税別)	
18-02	三菱	4.8	2RG-FEB80-600051		クレーン付		¥9,800,000	
前使用者	有効期限		走行距離	最大積載量	内寸(有効荷台)		出品会社	
相模100 自家用	令和6年8月22日		720 km 知 年 月	3,000 Kg	3,700	2,080	400	(有)アイエムトラック

エンジン状態	A	PS	○	AC	○	馬力	175 馬力	R券	有	預託金	¥8,830
ミッション・デフ(異音、油漏れ等)						T/M	5	速	自動車税		
フレーム関係(亀裂、曲がり等の確認)						ブレーキ	V				
上物メーカー名	タダノ4段 ラジコン フックイン							キャブ	良好	その他	
年式,型式及状態	IM BODY							汚れ	無	電動ミラー、キーレス	
その他								シート破れ	無	坂道S,ETC	
								クロス張り	無		

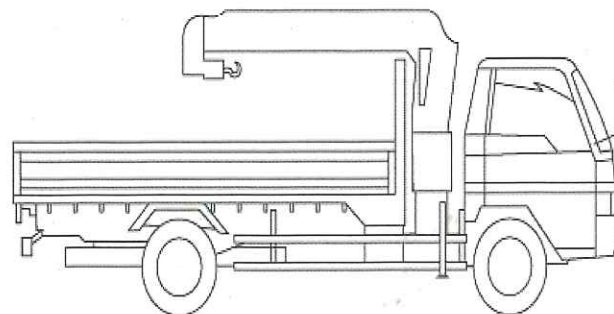
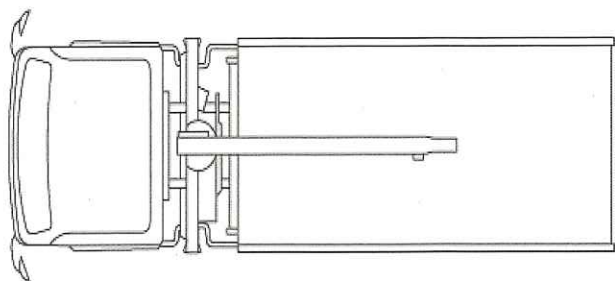
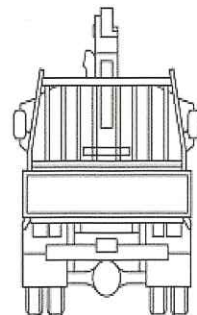
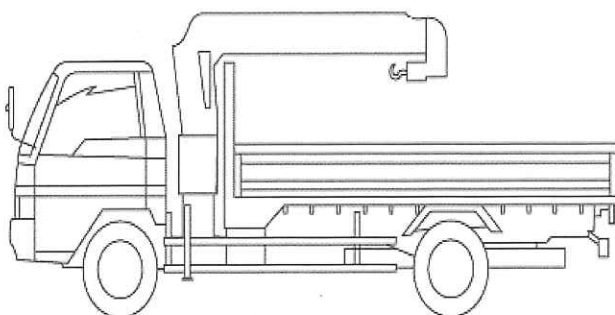
外装状態											
------	--	--	--	--	--	--	--	--	--	--	--

Fガラス 飛び石	
無	良好

整備記録簿	
有	

PM装置	

速度抑制装置	



タイヤ状態
フロント



前後 215/70R17.5
215/70R17.5