

番号 00906

登録識別情報等通知書

自動車登録番号		登録年月日	初度登録年月	車台番号							
名古屋 100 つ		令和 5年 3月 27日	平成 19年 7月	XZU348-1000986							
車名		型式		原動機の型式							
トヨタ		[194]BDG-XZU348		N04C							
所有者の氏名又は名称											
所有者の住所											
自動車の種別	用途	自家用・事業用の別	車体の形状	乗車定員	最大積載量	車両重量	車両総重量				
普通	貨物	自家用	キャブオーバ [012]	3人	2000 _{kg}	2920 _{kg}	5085 _{kg}				
総排気量又は定格出力	燃料の種別		型式指定番号	類別区分番号	長さ	幅	高さ	前後軸重	前後軸重	後前軸重	後後軸重
4.00 _L ^{kw}	軽油				613 _{cm}	189 _{cm}	214 _{cm}	1420 _{kg}	- _{kg}	- _{kg}	1500 _{kg}
有効期間の満了する日	令和 5年 4月 26日										
備考											
<p>[相模]，所有者変更記録 使用車種規制（NOx・PM）適合。この自動車の使用の本拠はNOx・PM対策地域内です。</p> <p>*一時抹消中所有者*</p> <p>[申請年月日] 令和5年4月10日 [走行距離計表示値] 166, 600km（令和4年4月25日） [旧走行距離計表示値] 150, 600km（令和3年4月27日） 平成13年騒音規制車，近接排気騒音規制値 98dB 以下余白</p>											

裏面もご覧ください。

H922
標準ロング平
(垂直PG付)

登録識別情報



令和 5年 4月 10日

神奈川運輸支局長

車両ID

- 本通知書は、再発行できませんので大切に保管して下さい。
(新規登録、輸出の届出等の際に必要になります。)
- 本通知書の自動車を譲渡するときは、本通知書を譲受人に譲渡して下さい。

出品番号	車名	初度登録	型式・車体番号	架装形状	オークション価格
H922	トヨタ	H 19/7	BDG - XZU348-1000986	標準ロング平 PG付	

前登録ナンバ	車検有効期限	走行距離	積載量	荷台寸法(mm)			出品会社(新潟県)
	切れ 抹消	173,375 km 知年月	2,000 kg 一体別体	L 4,490	W 1,860	H(門) 380	(有)イワノ自販

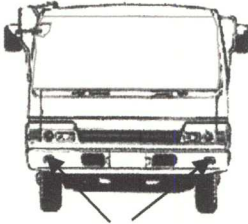
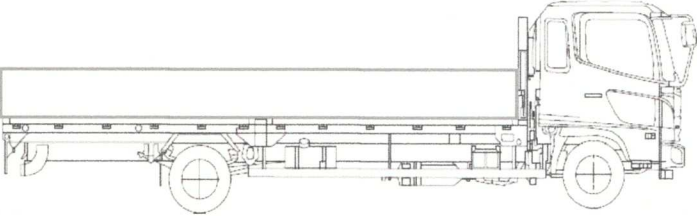
エンジン状態	A B C	AC	良 不良 無	ブレーキ	V	馬力	ps	MT	5 速	3 ペダル
--------	-------	----	--------	------	---	----	----	----	-----	-------

ミッション・デフ(異音、油漏)	良	キャブ廻り	リサイクル料	8,740 円		
フレーム関係(錆、車体番号等)	良	ベツト	有 無	ヘッドランプ	HID	ハロゲン

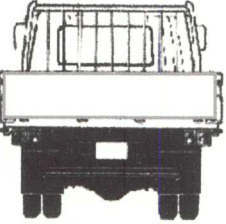
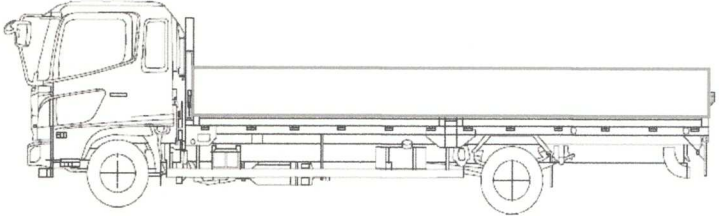
上物メーカー名年式、型式及状態等	(トヨエース)	汚れ	小 中 多	補ブレーキ	段
垂直ゲート 800kg		シート破	有 無	特記、重点確認、他	
床:鉄板張り(小キズ有り)		ETC	有 無		
左右アオリ:曲り小、鉄板へコミ小有り		ラジオ	良 不良		
		バックモニタ	有 無		
		カラー	白黒		
		電格ミラ	有 無		

Fガラス	要交換	良好	飛石有
記録簿	有	無	
取説	有	無	
メンテノート	有	無	
PMマフラ	有	無	
証明書	有	無	
燃料タンク			

サイドバンパー 段() マーカー 対()

小キズ(Fバンパー)

タイヤ0~10、欠、で記載	8	7		
	7	7	7	7
F サイズ	205/70R16			
R サイズ	"			
タイヤ パタン				スペア