

番号 00837

# 登録識別情報等通知書

自動車登録番号		登録年月日	初度登録年月	車台番号			
なにわ 199 な		令和 5年 5月 23日	平成 30年 4月	XZU712-0003425			
車		名	型	式	原動機の型式		
日野		[262]	TKG-XZU712M	N04C			
所有者の氏名又は名称							
所有者の住所							
自動車の種別	用途	自家用・事業用の別	車体の形状	乗車定員	最大積載量	車両重量	車両総重量
普通	貨物	自家用	キャブオーバ [012]	3人	3500 <sub>kg</sub>	3190 <sub>kg</sub>	6855 <sub>kg</sub>
総排気量又は定格出力	燃料の種別	型式指定番号	類別区分番号	長さ	幅	高さ	前前軸重 前後軸重 後前軸重 後後軸重
4.00 <sub>L</sub> <sup>kw</sup>	軽油			618 <sub>cm</sub>	221 <sub>cm</sub>	254 <sub>cm</sub>	1830 <sub>kg</sub> - <sub>kg</sub> - <sub>kg</sub> 1360 <sub>kg</sub>
有効期間の満了する日	令和 5年 4月 25日						
備考				[旧走行距離計表示値] 61,000km (令和3年4月16日) 平成13年騒音規制車, 近接排気騒音規制値 98dB [旧自動車登録番号] 千葉100た [型式・類別] 18594・0032 以下余白			
<p>[新潟], 所有者変更記録 [27年度税制] 平成30年4月26日 新規登録 75%減税措置 済み 平成27年度燃費基準達成車 使用車種規制 (NOx・PM) 適合。この自動車の使用の本拠はNOx・PM対策地域内です。</p> <p>*一時抹消中所有者* 有限会社 イワノ自販 新潟県新潟市西区田潟 1188-3 [19348] [申請年月日] 令和5年8月25日 [走行距離計表示値] 77,900km (令和4年4月14日)</p>				<p>H940 ワイドリンク平</p>			

裏面もご覧ください。

登録識別情報



令和 5年 8月 25日

新潟運輸支局長

車両ID

- 本通知書は、再発行できませんので大切に保管して下さい。  
(新規登録、輸出の届出等の際に必要になります。)
- 本通知書の自動車を譲渡するときは、本通知書を譲受人に譲渡して下さい。

出品番号	車名	初度登録	型式・車体番号	架装形状	オークション価格
H940	日野	H 30/4	TKG - XZU712M-0003425	全低床ワイドロング平	

前登録ナンバ	車検有効期限	走行距離	積載量	荷台寸法(mm)			出品会社(新潟県)
	切れ	95,605 km	3,500 kg	L	W	H(門)	(有)イワノ自販
	抹消	如年月	一体別体	4,350	2,080	380	

エンジン状態	A B C	AC	良 不良 無	ブレーキ	V	馬力	ps	MT	6 速	3 ペダル
--------	-------	----	--------	------	---	----	----	----	-----	-------

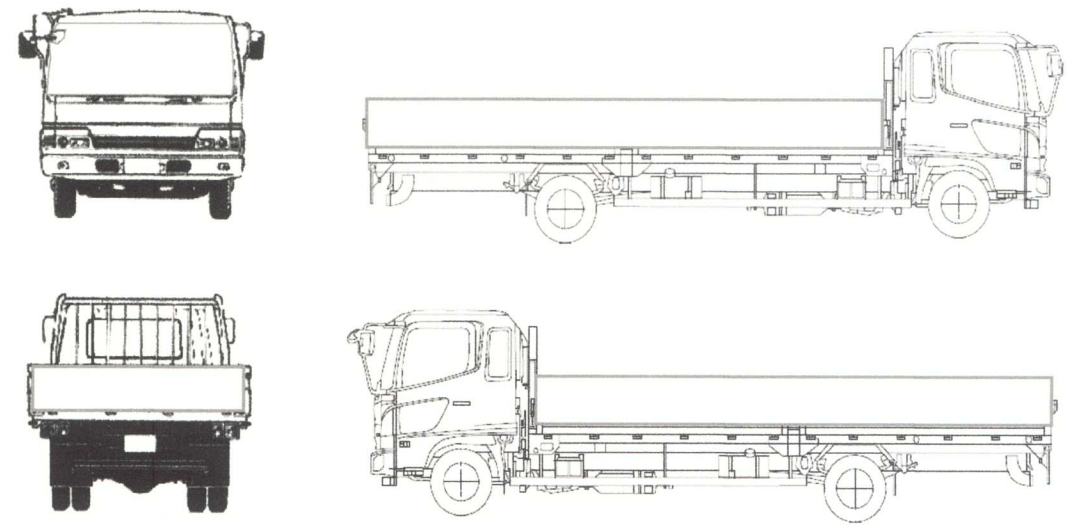
ミッション・デフ(異音、油漏)	良	キャブ廻り	リサイクル料	8,820 円
フレーム関係(錆、車体番号等)	良	ベツト	有 無	ヘッドランプ HID ハロゲン

上物メーカー名年式、型式及状態等	汚れ	小 中 多	補ブレーキ	段
	シート破	有 無	特記、重点確認、他	
	ETC	有 無		
	ラジオ	良 不良		
	バックモニタ	有 無		
		カラー	白黒	
	電格ミラ	有 無		

床:鉄板張り

Fガラス	要交換	良好	飛石有
記録簿	有	無	
取説	有	無	
メンテノート	有	無	
PMマフラ	有	無	
証明書	有	無	
燃料タンク			

サイドバンパー 段( ) マーカー 対( )



タイヤ0~10、欠、で記載	8	8		
	8	8	8	8
F	225/70R16			
サイズ	225/70R16			
R	225/70R16			
サイズ	225/70R16			
タイヤ	スタッドレス			スペア
パタン				9