

番号 02208

登録識別情報等通知書

自動車登録番号		登録年月日	初度登録年月	車台番号						
なにわ 479 ほ		令和 5年 5月 11日	平成 27年 3月	KDY221-8005249						
車名		型		式						
トヨタ		[194] QDF-KDY221		1KD						
所有者の氏名又は名称										
所有者の住所										
自動車の種別	用途	自家用・事業用の別	車体の形状	乗車定員	最大積載量	車両重量	車両総重量			
小型	貨物	自家用	キャブオーバ [012]	3人	1000 ^{kg}	1940 ^{kg}	3105 ^{kg}			
総排気量又は定格出力	燃料の種別	型式指定番号	類別区分番号	長さ	幅	高さ	前前軸重	前後軸重	後前軸重	後後軸重
2.98 ^{kw}	軽油			453 ^{cm}	169 ^{cm}	197 ^{cm}	1090 ^{kg}	- ^{kg}	- ^{kg}	850 ^{kg}
有効期間の満了する日	令和 5年 4月 7日									
備考	以下余白									
<p>[なにわ], 一時抹消登録 [24年度税制] 平成27年3月30日 新規登録 50%減税措置済み 平成27年度燃費基準達成車 使用車種規制 (NOx・PM) 適合。この自動車の使用の本拠はNOx・PM対策地域内です。 [走行距離計表示値] 117, 700km (令和4年3月28日) [旧走行距離計表示値] 111, 200km (令和3年3月29日) 平成12年騒音規制車, 近接排気騒音規制値 97dB マフラー加速騒音規制適用車 [旧自動車登録番号] 宮城400ぬ 93907・0015 (算定燃費値取得済特定改造自動車)</p>										

裏面もご覧ください。

H919 平
垂直PG付
リヤシングルタイヤ

登録識別情報



令和 5年 5月 11日

大阪運輸支局長

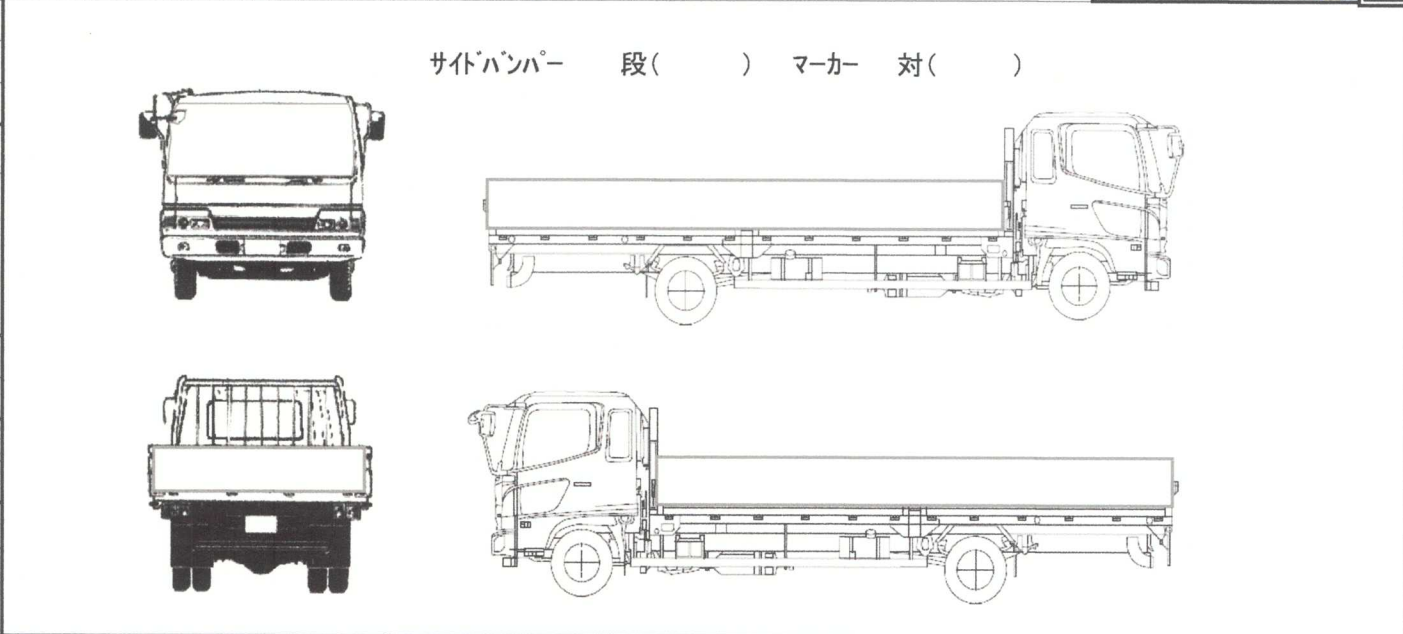
車両ID

- 本通知書は、再発行できませんので大切に保管して下さい。
(新規登録、輸出の届出等の際に必要なになります。)
- 本通知書の自動車を譲渡するときは、本通知書を譲受人に譲渡して下さい。

出品番号	車名	初度登録	型式・車体番号	架装形状	オークション価格
H919	トヨタ	H 27/3	QDF - KDY221-8005249	シングル平 PG付	

前登録ナンバ	車検有効期限	走行距離	積載量	荷台寸法(mm)			出品会社(新潟県)
	切れ	121,802 km	1,000 kg	L	W	H (門)	(有)イワノ自販
	抹消	知年月	kg	2,920	1,610	380	
エンジン状態	A B C	AC	良 不良 無	ブレーキ	V	馬力	ps MT 5 速 3 ペダル
ミッション・デフ(異音、油漏)	良			キャブ廻り			リサイクル料 7,700 円
フレーム関係(錆、車体番号等)	良			ベット			有 無
上物メーカー名年式、型式及状態等	垂直ゲート:600kg			汚れ			小 中 多
	シングルタイヤ			シート破			有 無
				ETC			有 無
				ラジオ			良 不良
				バックモニタ			有 無
	パワーゲート上下スイッチカバーヘコミ			カラー			白黒
	車両全体:小キズ有り			電格ミラ			有 無

Fガラス	要交換	良好	飛石有
記録簿	有	無	
取説	有	無	
メンテノート	有	無	
PMマフラ	有	無	
証明書	有	無	
燃料タンク			



タイヤ0~10、欠、で記載	
8	8
8	8
F	195/75R15
サイズ	
R	//
サイズ	
タイヤ	スタッドレス
パタン	スペア