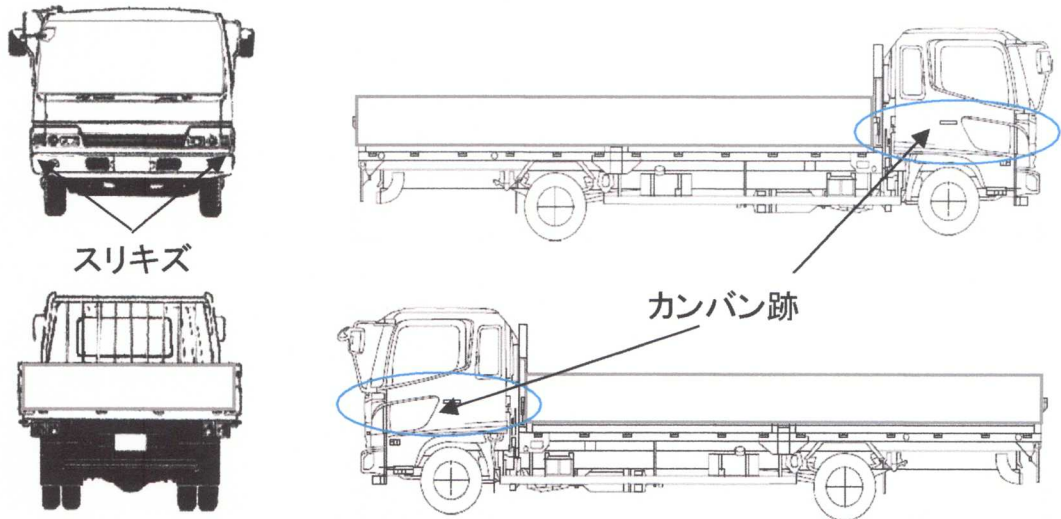


出品番号	車名	初度登録	型式・車体番号	架装形状	オークション価格
H884	トヨタ	H 29/10	LDF - KDY281-0020517	4WD シングル 平	

前登録ナンバ	車検有効期限	走行距離	積載量	荷台寸法(mm)			出品会社(新潟県)
	切れ 抹消	119,966 km	1,200 kg	L 3,110	W 1,600	H (門) 370	(有)イワノ自販
エンジン状態	A B C	AC	良 不良 無	ブレーキ	V	馬力	ps MT AT 速
ミッション・デフ(異音、油漏)	良			キャブ廻り			リサイクル料 7,700 円
フレーム関係(錆、車体番号等)	良			ベット			有 無
上物メーカー名年式、型式及状態等	(ダイナ) 4WD			汚れ			小 中 多
超低床 シングルタイヤ Rワイドタイヤ				シート破			有 無
				ETC			有 無
				ラジオ			良 不良
				バックモタ			有 無
アオリ三面:小へコミ・小キズ有り				カラー			白黒
荷台床:鉄板張り				電格ミラ			有 無
特記、重点確認、他							

Fガラス		
要交換	良好	飛石有
記録簿	有	無
取説	有	無
メンテノート	有	無
PMマフラ	有	無
証明書	有	無
燃料タンク		

サイドバンパー 段( ) マーカー 対( )



スリキズ

カンバン跡

タイヤ0~10、欠、で記載		
	8	8
	8	8
F サイズ	175/75R15	
R サイズ	235/50R14	
タイヤ パタン	スペア 9 9	

番号 01149

# 登録識別情報等通知書

自動車登録番号		登録年月日		初度登録年月		車台番号			
大宮 499		令和 4年 11月 11日		平成 29年 10月		KDY281-0020517			
車名		名		型		式		原動機の型式	
トヨタ		[194]		LDF-KDY281				1KD	
所有者の氏名又は名称									
所有者の住所									
自動車の種別	用途	自家用・事業用の別	車体の形状		乗車定員	最大積載量	車両重量	車両総重量	
小型	貨物	自家用	キャブオーバ [012]		3人	1200 <sub>kg</sub>	1960 <sub>kg</sub>	3325 <sub>kg</sub>	
総排気量又は定格出力	燃料の種別	型式指定番号	類別区分番号	長さ	幅	高さ	前前軸重	前後軸重	後前軸重
2.98 <sub>kw</sub>	軽油			469 <sub>cm</sub>	169 <sub>cm</sub>	197 <sub>cm</sub>	1280 <sub>kg</sub>	- <sub>kg</sub>	- <sub>kg</sub>
有効期間の満了する日	令和 4年 10月 6日								
備考					93908・0012 (算定燃費値取得済特定改造自動車)				
[大宮], 一時抹消登録					以下余白				
[29年度税制] 平成29年10月6日 新規登録 25%減税措置									
済み									
平成27年度燃費基準5%向上達成車									
使用車種規制 (NOx・PM) 適合。この自動車の使用の本拠はNOx・PM対策地域内です。									
[走行距離計表示値] 98, 400km (令和3年10月1日)									
[旧走行距離計表示値] 71, 400km (令和2年10月7日)									
平成12年騒音規制車, 近接排気騒音規制値 97dB									
マフラー加速騒音規制適用車									
[旧自動車登録番号] 高崎400す									
[型式・類別] 16603・0159									

H884  
超低床車 (AT)  
リヤシングルタイヤ

裏面もご覧下さい。



令和 4年 11月 11日

埼玉運輸支局長

1. 本通知書は、再発行できませんので大切に保管して下さい。  
(新規登録、輸出の届出等の際に必要なになります。)
2. 本通知書の自動車を譲渡するときは、本通知書を譲受人に譲渡して下さい。