

ダンプ・アームロール

管理番号

348743

車輛状態調査票

ナンバー161

調査日 R6年 3月 23日

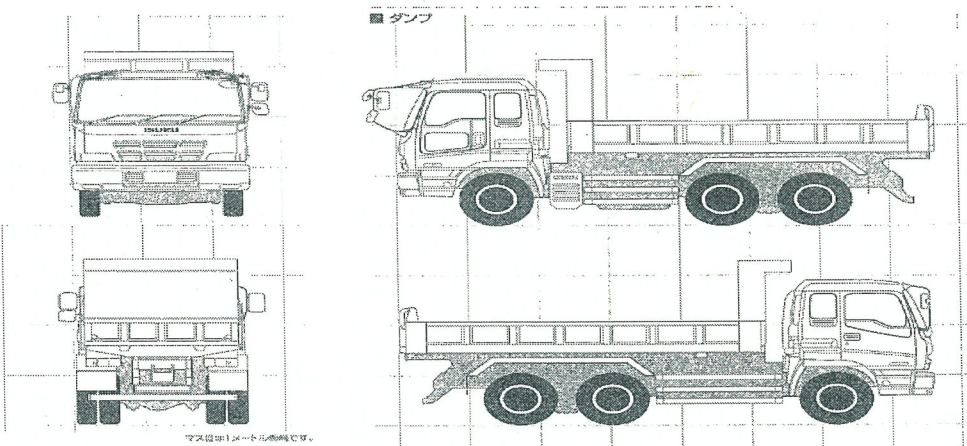
- ① 車種 ・トラクタ(トレーラー) ・大型 ・中型 ・小型 ・その他(バス・商用・乗用車)
- ② 車名: いすゞ 形式: 2RG-FRR90S1 車番: FRR90-7146892 形状: 土砂ダンプ
- ③ 車輛情報 通称名: フォワード ◎ ベット付き レス、◎ キャブ幅 標準 ・ワイド、
- ④ 駆動方式 4x2 ・4x4 ・6x2 ・6x4 ・8x4 ・前2軸
- ⑤ エンジン形式 4HK1、140 KW 190 PS、◎ ターボ 付き ・無、
● 始動性 良 ・不良、● エンジン状態 A ・B ・C ・D ・E、● オイル漏れ 有 ・無、
ヘッドカバー・オリ、
- ⑥ 足回り 総輪エアサス ・リヤエアサス ・リーフサス (・トラニオン)
- ⑦ ミッション M/T 6 速、・A/T クラッチペダル 有 ・無、: ミッション状態 良好 ・ギヤ鳴り ・オイル漏れ等、
● ブレーキ A ・AO ・V、効き 良 ・不良、◎ 補助ブレーキ(リターダー) 有 ・無、
- ⑧ マフラー状態 キャタコン ・DPD 有 ・無、: 良好 ・排気漏れ ・亀裂等、
- ⑨ 装備品 AdBlue 使用

- 年式 R1 年 10 月 ◎ 車検 年 月 日 車検切れ 一時抹消、
- 走行距離 66,119 Km ・走行不明、● 最大積載量 3,700kg
- 荷台内寸 mm 長さ 3,400 幅 2,050 煽り高さ 310 プロテクター床面高さ 1,390
● 仕様 土砂ダンプ ・土砂禁ダンプ ・産廃用ダンプ、: 3方開、1方開(Fゲート) ・3転ダンプ、
● シート 手動式シート ・自動シート(メーカー) ・天蓋式、
- 燃料漏れ 有 無、● 燃料タンク(1個 ・2個) 90 L、
- フレーム状態 良好 ・錆び ・亀裂等、
- クラッチ状態 良 ・不良、● デフ状態 良 ・オイル漏れ等
- ⑩ 上物架装物

メーカー 極東開発工業 メーカー _____
 形式 DD04-35 形式 _____
 製造年月 _____ 製造年月 _____
 製造番号 19A07P332Y 製造番号 _____
 ● 仕様 土砂ダンプ ・土砂禁ダンプ ・産廃用ダンプ、: 3方開、1方開(Fゲート) ・3転ダンプ、
 ◎ アームロール ・ボデー箱 付き ・無、
ルーフキャリア付

- ⑪ その他
- シート破れ 有 無、台座状態 良 ・不良、● キャブ内汚れ 少 ・中 ・多、
- 飛び石 有 (ヶ所、: 補修可 ・否) ひび割れ 無、◎ 小キズ ヶ所、
- タイヤ状態 サイズ ・ホイール ・残量(m/m)
- ◎ タテ ・ミックス(スノー) ・スタットレス

					F用スペア
		<u>3</u>		<u>11</u>	<u>5</u>
FF					
FR					
RF		<u>2</u>	<u>3</u>	<u>3</u>	<u>3</u>
RR					
					R用スペア



◎ ホイール AW(銘柄)) SW、