

冷蔵冷凍車

管理番号 346698 カ#98

車輛状態調査票

調査日 R4年 10月 31日

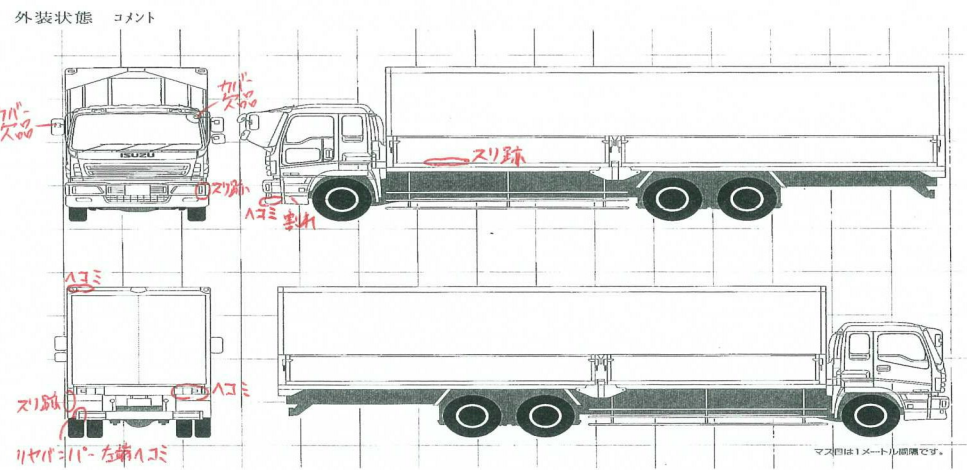
- ① 車種 ・トラクタ(トレーラー) ・~~大型~~ ・中型 ・小型 ・その他(バス・商用・乗用車)
- ② 車名 いすゞ 形式 QKG-CYJ77A 車番 CYJ77A-7008517 形状 冷蔵冷凍車
- ③ 車輛情報 通称名 ギガ ◎ ベット付き・レス、 ◎ キャブ幅 標準・ワイド、
- ④ 駆動方式 ・4x2 ・4x4 ・6x2 ・6x4 ・~~8x4~~ ・前2軸、
- ⑤ エンジン形式 6UZ1-279 KW 380 PS、 ◎ ターボ付き・無、
 - 始動性 良 ・不良、 ● エンジン状態 A・B・C・D・E、 ● オイル漏れ 有 ・無、
- ⑥ 足回り 総輪エアサス・リヤエアサス ・リーフサス(トラクション)
- ⑦ ミッション M/T 7 速、A/T クラッチペダル 有 ・無、 : ミッション状態 良好・ギヤ鳴り・オイル漏れ等、
 - ブレーキ A・AO・V、効き 良・不良、 ◎ 補助ブレーキ(リターダー) 有 ・無、
- ⑧ マフラー状態 キャタコン・DPD 有 ・無、 : 良好・排気漏れ・亀裂等、
- ⑨ 装備品 AdBlue
 - エアコン 有(オート・マニュアル) ・効き具合 良 ・不良、
 - パワーステ オイル漏れ 有・無、 ● 定員 名、
 - パワーウインドウ 有 ・無、 : 作動状態 良 ・不良(左・右)
 - サイドミラー 手動・電動格納、 : 作動状態 良 ・不良、 欠品 有 ・無、
 - クロス張り 有 ・無、 ● エアバック 有 ・無、
 - ◎ バックアイモニター 有、 ◎ バックアイカメラ 有、 ◎ ETC 付き、

- ⑩ その他
 - シート破れ 有・無、 運転席座面破れ、 台座状態 良・不良、 ● キャブ内汚れ 少・中 ・多、
 - 飛び石 有(ヶ所、補修可・否)ひび割れ・無、 ◎ 小キズ 1ヶ所、
- タイヤ状態 サイズ・ホイール・残量(m/m)

◎ タテ	ミックス(スノー)	スタットレス	3	2	F用スペア
FF	<u>245/70R19.5</u>		2	1	
FR			8	7	R用スペア
RF	<u>245/70R19.5</u>		7	7	
RR			0	0	

- 年式 H26年 3月 ◎ 車検 年 月 日 車検切れ・時抹消、
- 走行距離 644,933 Km ・走行不明、 ● 最大積載量 13,400kg
- 荷台内寸 mm 長さ 9,420 幅 2,300 高さ 2,370 煽り高さ 床面高さ 1,218
- 門口寸法 mm 幅 2,310 高さ 2,360、 ● ゲート 有り(格納・跳ね上げ)
- 中柱 有(差込・回転式)・無、 後部柱 有・無、 : メーカー
- 燃料漏れ 有・無、 ● 燃料タンク(1個・2個) 400 L、 : 形式
- フレーム状態 良好 ・錆び・亀裂等、 : 製造番号
- クラッチ状態 良・不良、 ● デフ状態 良・オイル漏れ等 -30℃設定

- ⑩ 上物架装物
 - メーカー 東プラ、 形式 XV92LSE-T/T
 - 製造年月 2014-2、 製造年月 2014-2
 - 製造番号 F135902、 製造番号 F135902
 - 仕様 ◎ セイコーラック 0 対、 ◎ 床鉄板張り 有 ・無、 縞ステン板すり減り有り、
 - ドア 観音開き ・シャッター式・跳ね上げ式、 : サイドドア 有(左・右、スライド式・片開き)・無、
 - ラッシング 2 段、 : 床フック(引出・埋込) 0 対、 : ジョルダー 4 列、



マシンの1メートル未満です。