

番号 00658

登録識別情報等通知書

自動車登録番号		登録年月日	初度登録年月	車台番号			
熊谷 800 わ 604		令和 7年 2月 5日	平成 18年 4月	FE73DB-521129			
三菱		[318]		PA-FE73DB		4M50	
所有者の氏名又は名称							
所有者の住所							
[13002 0567]							
自動車の種別	用途	自家用・事業用の別	車体の形状	乗車定員	最大積載量	車両重量	車両総重量
普通	特種	自家用	高所作業車 [671]	3人	-kg	6820kg	6985kg
総排気量又は定格出力	燃料の種別		型式指定番号	長さ	幅	高さ	前前軸重 前後軸重 後前軸重 後後軸重
4.89 kW	軽油			546cm	188cm	313cm	2240kg -kg -kg 4580kg
有効期間の満了する日	令和 7年 4月 20日						
備考 [熊谷], 一時抹消登録 使用車種規制 (NOx・PM) 適合。この自動車の使用の本拠はNOx・PM対策地域内です。 [走行距離計表示値] 42,500km (令和6年3月26日) [旧走行距離計表示値] 40,000km (令和5年4月11日) 低PM認定車 平成13年騒音規制車, 近接排気騒音規制値 98dB 貸渡, 平成13年特種構造要件適用車 以下余白							

登録識別情報



令和 7年 2月 5日

埼玉運輸支局長

車両ID T9465FJ4223323

- 本通知書は、再発行できませんので大切に保管して下さい。
(新規登録、輸出の届出等の際に必要になります。)
- 本通知書の自動車を譲渡するときは、本通知書を譲受人に譲渡して下さい。

325/

	車名	初度登録	型式・車体番号		架装形状		
	三菱	H 18.4	PA -	FE73DB-521129	高所作業車		

前登録ナンバ	車検有効期限		走行距離		積載量	荷台寸法(mm)			出品会社(山梨県)
熊谷 レンタカー	切れ 抹消		44,246 km		— kg	L	W	H	根津自動車工業(株)
		知年月	—	—	—				

エンジン状態	A B C	AC	良 不良 無	ブレーキ	V	馬力	ターボ 140 ps	TM	5 速	3 ペダル
--------	-------	----	--------	------	---	----	------------	----	-----	-------

ミッション・デフ(異音、油漏)	異常なし	キャブ廻り	リサイクル料	8,930 円
-----------------	------	-------	--------	---------

フレーム関係(錆、車体番号等)	異常なし	ベット	有 無	ヘッドランプ	HID	ハロゲン
-----------------	------	-----	-----	--------	-----	------

上物メーカー名年式、型式及状態等	アイチ SS12A 製番 695550	汚れ	小 中 多	補ブレーキ	1 段
------------------	---------------------	----	-------	-------	-----

11.9m バケツ200kg アワメーター 6,119h	シート破	有 無	特記、重点確認、他		
------------------------------	------	-----	-----------	--	--

	ETC	有 無	EZGO		
--	-----	-----	------	--	--

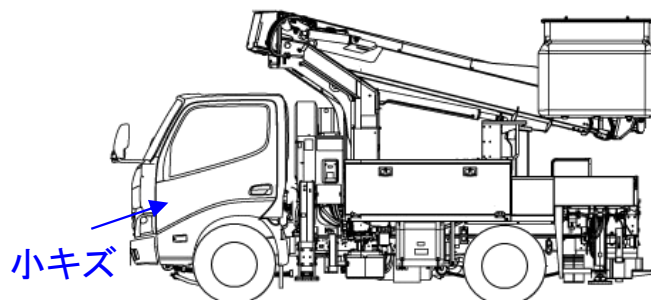
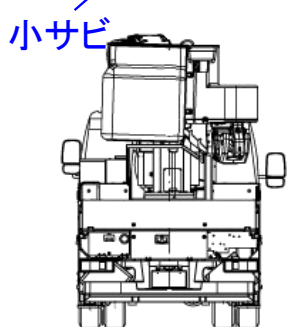
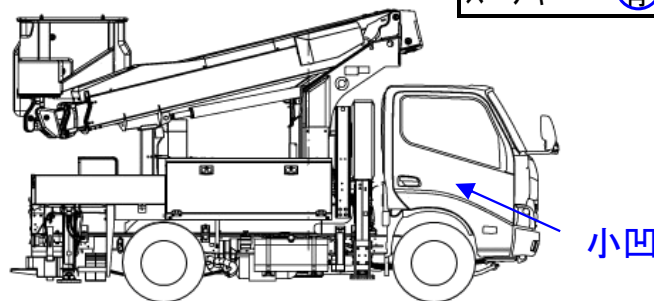
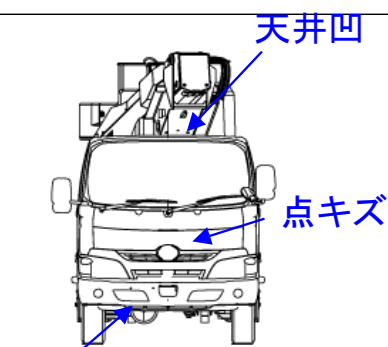
	ラジオ	良 不良	ハンドルスレ		
--	-----	------	--------	--	--

	バックモニタ	有 無	コーションプレート一部ハガレ		
--	--------	-----	----------------	--	--

	電格ミラ(左)	有 無			
--	---------	-----	--	--	--

	スピーキー	有 無			
--	-------	-----	--	--	--

Fガラス		
要交換	良好	飛石有 無
小2ヶ		
記録簿	有	無
取説	有	無
メンテノート	有	無
尿素	有	無
DPF	有	無
PMマフラ	有	無
証明書	有	無
燃料タンク		



タイヤ0~10、欠、で記載			
	5	6	
	6	6	6
F サイズ	205/85R16		
R サイズ	"		
タイヤ パタン	スタッドレス	スペア	10