

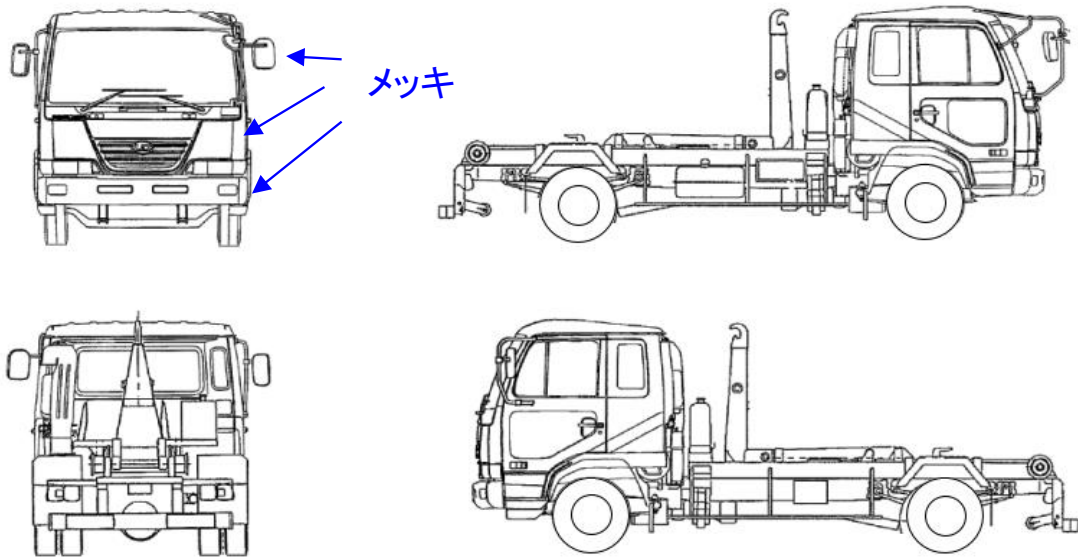
登録年月日と車台番号が違う場合があります。
当社へお問い合わせください。
お問い合わせ番号 【B63】

	車名	初度登録	型式・車体番号		架装形状	
	三菱	R 6.	2KG -	FK72FZ-	フックロール	

前登録ナンバ	車検有効期限		走行距離		積載量	荷台寸法(mm)			出品会社(山梨県)	
	R7/		切れ	384 km	7,800 kg	L	W	H	根津自動車工業(株)	
			抹消	知年月 24-02		4,000	1,900	1,200		
エンジン状態	(A) B C	AC	(良) 不良 無	ブレーキ	A	馬力	ターボ 240 ps	TM	6 速	3 ペダル

ミッション・デフ(異音、油漏)	異常なし			キャブ廻り	リサイクル料	10,910 円	
フレーム関係(錆、車体番号等)	異常なし			ベット	有 (無)	ヘッドランプ	(HID) ハロゲン
上物メーカー名年式、型式及状態等	極東 JM07-52 製番 23H010005Y			汚れ	(小) 中 多	補ブレーキ	2 段 パワータード
ラジコン付	箱 極東 JR07-10N 製番 23H041006Y			シート破	有 (無)	特記、重点確認、他	
アルミホイール付	未使用車			ETC	有 (無)	高機能パッケージ(OP)	
				ラジオ	(良) 不良	エアサスシート、肘掛	
				バックモニタ	有 (無)	ヒーター付リモコンミラー	
				電格ミラ(左)	(有) 無	ヘッドライト HID	
				スペアキー	(有) 無	EZGO	

Fガラス		
要交換	(良好)	飛石有
記録簿	有	(無)
取説	(有)	無
メンテノート	(有)	無
尿素	(有)	無
DPF	(有)	無
PMマフラ	有	(無)
証明書	有	(無)
燃料タンク		
100ℓ		



タイヤ0~10、欠、で記載			
	10	10	
10	10	10	10
F	265/70R19.5		
サイズ			
R	"		
サイズ			
タイヤ	タテ	スペア	
バタン		10	