

A

記録年月日 令和 6年 4月 15日

## 自動車検査証記録事項

481240059719

1. 基本情報	
自動車登録番号又は車両番号	山梨 100 す 8978
車台番号	FEB80-602253
登録年月日/交付年月日	令和 6年 4月 15日
初度登録年月	令和 5年 9月
有効期間の満了する日	令和 7年 9月 21日
2. 所有者・使用者情報	
所有者の氏名又は名称	根津自動車工業株式会社
所有者の住所	山梨県山梨市正徳寺439 [15866]
使用者の氏名又は名称	***
使用者の住所	***
使用の本拠の位置	***
3. 車両詳細情報	
車名	三菱 [318]
型式	2PG-FEB80
自動車の種別	普通 貨物
原動機の型式	4P10
自動車の用途	自用・事業用の別
車体の形状	バン
乗車定員	3人
最大積載量	3500 kg
車両総重量	3680 kg
前後軸重	7345 kg
長さ	633 cm
幅	222 cm
高さ	335 cm
前後軸重	1800 kg
前後軸重	1880 kg
後後軸重	1880 kg
総排気量又は定格出力	2.99 kW
燃料の種類	軽油
型式指定番号	
類別区分番号	
4. 備考	
<p>【山梨】 移転登録、管轄変更入          [令和5年度税制] 令和5年9月22日 新規登録 50%減税措置          済み          平成27年度燃費基準5%向上達成車          使用車種規制(NOX・PM) 適合。この自動車の使用の本拠はNO          x・PM対策地域外です。騒音カタゴリ N2A2A          平成28年騒音規制値 81dB, 測定回転数 1,830rpm          近接排気騒音値 測定回転数 1,830rpm)          (旧基準適用時騒音規制適用車          マフラー加速騒音規制適用車          【その他検査事項】(920) 燃料タンク 1個 100L (98          8) 保安基準適用年月日 令和5年7月25日          以下余白</p>	

【注意事項】

記録事項はシステム登録時点の情報となります



車両ID

T9460SF7503914

	車名	初度登録	型式・車体番号		架装形状	
	三菱	R 5.9	2PG - FEB80-602253		ウイング	

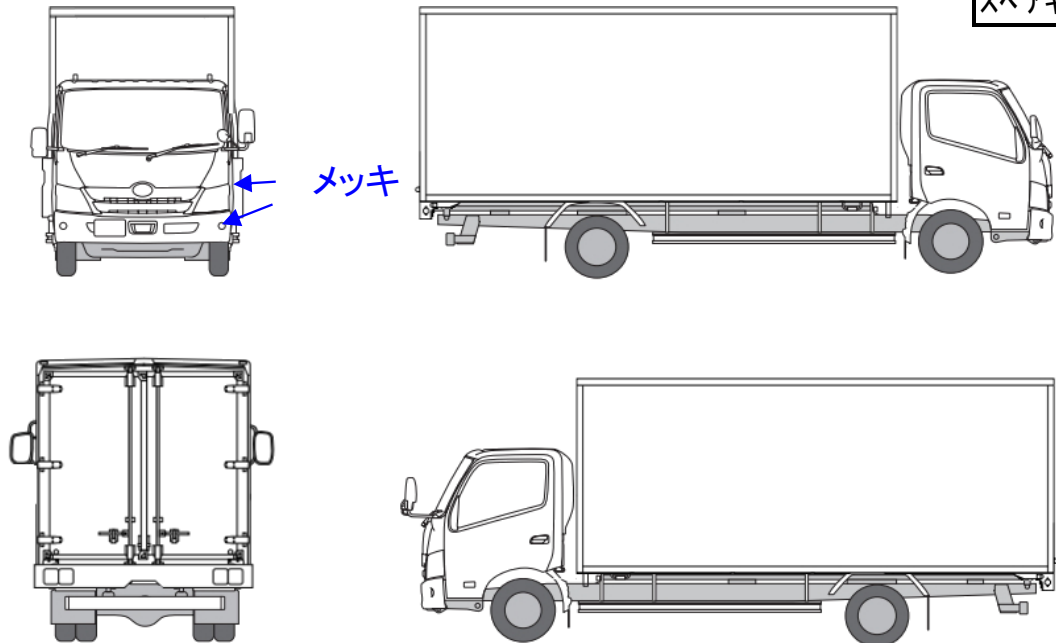
前登録ナンバ	車検有効期限		走行距離		積載量	荷台寸法(mm)			出品会社(山梨県)
	R7/9/21		1,022 km		3,500 kg	L	W門	H門	根津自動車工業(株)
	切れ 抹消		知年月	一体 別体		4,310	1,990 2,090	2,150 2,240	

エンジン状態	(A) B C	AC	(良) 不良 無	ブレーキ	V	馬力	ターボ 150 ps	TM	5 速	3 ペダル
--------	---------	----	----------	------	---	----	------------	----	-----	-------

ミッション・デフ(異音、油漏)	異常なし				キャブ廻り	リサイクル料	8,830 円		
フレーム関係(錆、車体番号等)	異常なし				ベツト	有 (無)	ヘッドランプ	LED	ハロゲン

上物メーカー名年式、型式及状態等				汚れ	(小) 中 多	補ブレーキ	1 段
パブコ 23-9S9210				シート破	有 (無)	特記、重点確認、他	
ラッシング1段 内フック4対				ETC	有 (無)	EZGO,ASGA付	
未使用車				ラジオ	(良) 不良	カスタムキャブ	
				バックモニタ	有 (無)		
				電格ミラ(左)	(有) 無		
				スペアキー	(有) 無		

Fガラス		
要交換	(良好)	飛石有
記録簿	有	(無)
取説	(有)	無
メンテノート	(有)	無
尿素	(有)	無
DPF	(有)	無
PMマフラ	有	(無)
証明書	有	(無)
燃料タンク		



タイヤ0~10、欠、で記載			
	10	10	
10	10	10	10
F サイズ	215/70R17.5		
R サイズ	"		
タイヤ パタン	タテ	スペア	10