

A

記録年月日 令和 6年 2月 27日

自動車検査証記録事項

481240029197

1. 基本情報	
自動車登録番号又は車両番号	山梨 800 す 5231
車台番号	NKR85-7006121
登録年月日/交付年月日	令和 6年 2月 27日 初度登録年月 平成 20年 9月 有効期間の満了する日 令和 6年 9月 29日
2. 所有者・使用者情報	
所有者の氏名又は名称	根津自動車工業株式会社
所有者の住所	山梨県山梨市正徳寺439 [15866]
使用者の氏名又は名称	***
使用者の住所	***
使用の本拠の位置	***
3. 車両詳細情報	
車名	いすゞ [012]
型式	BDG-NKR85N 原動機の型式 4JJ1
自動車の種別	普通 用途 特種 乗車定員 3人 最大種載量 100kg
車体の形状	高所作業車 [671]
車両重量	6450kg 車両総重量 6715kg 長さ 445cm 幅 188cm 高さ 317cm
前前軸重	2110kg 前後軸重 後前軸重 後後軸重 4340kg 総排気量又は定格出力 2.99 kW
燃料の種類	軽油 型式指定番号 類別区分番号
4. 備考	
[山梨] 移転登録、管轄変更入 使用車種規制 (NOx・PM) 適合。この自動車の使用の本拠はNOx・PM対策地域外です。 [走行距離計表示値] 47,400km (令和5年9月29日) [旧走行距離計表示値] 43,800km (令和4年9月20日) 平成13年騒音規制車、近接排気騒音規制値 98dB 平成13年特種構造要件適用車 [受検種別] 指定整備車 [検査時の点検整備実施状況] 点検整備記録簿記載あり [受検形態] 指定整備工場 [整備工場コード] 41-00278 以下余白	

【注意事項】

記録事項はシステム登録時点の情報となります

車両ID

T9465XV2440124



	車名	初度登録	型式・車体番号		架装形状		
	いすゞ	H 20.9	BDG - NKR85N-7006121		高所作業車		

前登録ナンバ	車検有効期限		走行距離		積載量	荷台寸法(mm)			出品会社(山梨 県)
習志野 レンタカー	R6/9/29		47,828 km		100 kg	L	W	H	根津自動車工業(株)
		切れ 抹消	知年月	一体 別体		—	—	—	

エンジン状態	A B C	AC	良 不良 無	ブレーキ	V	馬力	ターボ 150 ps	TM	6 速	3 ペダル
--------	-------	----	--------	------	---	----	------------	----	-----	-------

ミッション・デフ(異音、油漏)	異常なし	キャブ廻り	リサイクル料	9,270 円
-----------------	------	-------	--------	---------

フレーム関係(錆、車体番号等)	異常なし	ベット	有 無	ヘッドランプ	HID	ハロゲン
-----------------	------	-----	-----	--------	-----	------

上物メーカー名年式、型式及状態等	タダノ AT-121-2-41133	汚れ	小 中 多	補ブレーキ	1 段
------------------	--------------------	----	-------	-------	-----

SERIAL No HJ1385	シート破	有 無	特記、重点確認、他			
------------------	------	-----	-----------	--	--	--

12.2m バケツ200kg アワメーター 3,902h	ETC	有 無	HSA付			
------------------------------	-----	-----	------	--	--	--

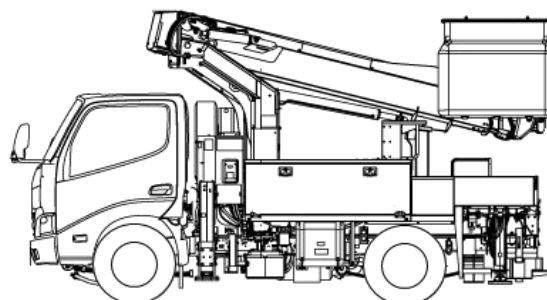
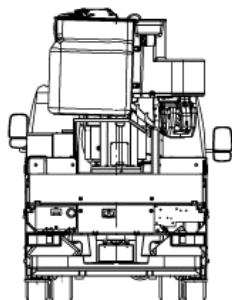
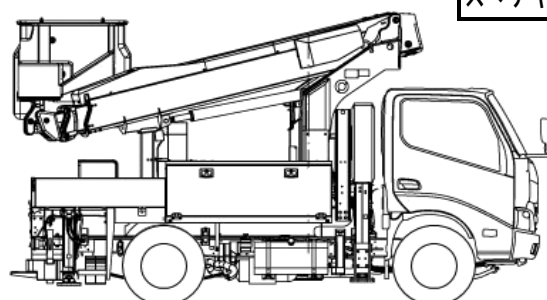
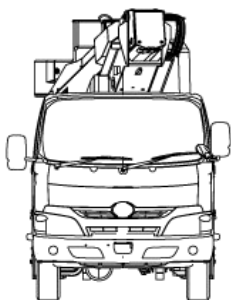
	ラジオ	良 不良				
--	-----	------	--	--	--	--

	バックモニタ	有 無				
--	--------	-----	--	--	--	--

	電格ミラ(左)	有 無				
--	---------	-----	--	--	--	--

	スピーカー	有 無				
--	-------	-----	--	--	--	--

Fガラス		
要交換	良好	飛石有
記録簿	有	無
H25、27、30、R1		
取説	有	無
メンテノート	有	無
尿素	有	無
DPF	有	無
PMマフラ	有	無
証明書	有	無
燃料タンク		



タイヤ0~10、欠、で記載

	6	6		
	6	6	6	6
F サイズ	205/85R16			
R サイズ	"			
タイヤ パタン	タテ			スペア 10