

COPY

COPY

番号 01299

# 登録識別情報等通知書

自動車登録番号		登録年月日	初度登録年月	車台番号			
山梨 100 す 8803		令和 6年 3月 26日	平成 30年 12月	FEB80-571174			
車名		型		式			
三菱		[318]		TPG-FEB80		4P10	
所有者の氏名又は名称		根津自動車工業株式会社					
所有者の住所		山梨県山梨市正徳寺439 [15866]					
自動車の種別	用途	車体の形状	乗車定員	最大積載量	車両重量	車両総重量	
普通	貨物 自家用	キャブオーバ [012]	3人	3100kg	4200kg	7465kg	
総排気量又は定格出力	燃料の種別	型式指定番号	類別区分番号	長さ	幅	高さ	前後軸重
2.99 kW	軽油			759cm	219cm	230cm	1830kg
有効期間の満了する日	令和 5年 12月 12日						
備考							
<p>[山梨], 一時抹消登録          [29年度税制] 平成30年12月7日 新規登録 50%減税措置          済み          平成27年度燃費基準5%向上達成車          使用車種規制 (NOx・PM) 適合。この自動車の使用の本拠はNOx・PM対策地域外です。          [走行距離計表示値] 63,100km (令和4年12月13日)          [旧走行距離計表示値] 49,700km (令和3年12月7日)          平成13年騒音規制車, 近接排気騒音規制値 98dB          [その他検査事項] (920) 燃料タンク 1個 100L          以下余白</p>							

登録識別情報




令和 6年 3月 26日

山梨運輸支局長

車両ID T9464GA9892612

1. 本通知書は、再発行できませんので大切に保管して下さい。  
(新規登録、輸出の届出等の際に必要になります。)
2. 本通知書の自動車を譲渡するときは、本通知書を譲受人に譲渡して下さい。

	車名	初度登録	型式・車体番号		架装形状	
	三菱	H 30.12	TPG - FEB80-571174		セーフティ	

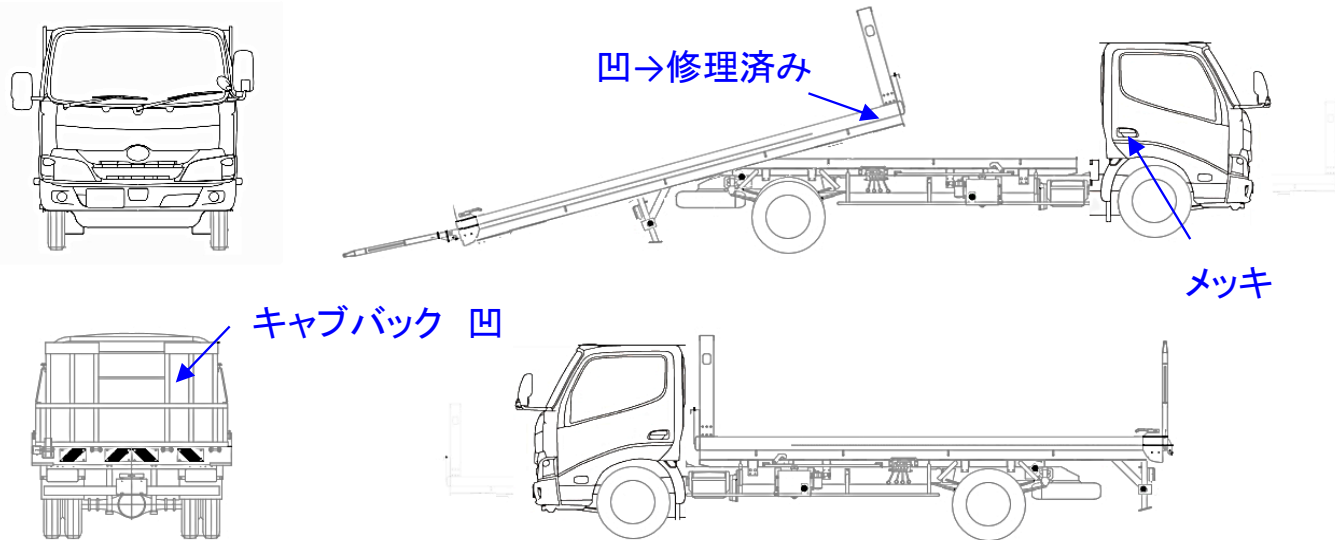
前登録ナンバ	車検有効期限		走行距離		積載量	荷台寸法(mm)			出品会社(山梨県)	
川崎 自家用	切れ 抹消		65,802 km		3,100 kg	L	W	H	根津自動車工業(株)	
			知年月	一体 別体		5,670	2,060	110		
エンジン状態	A B C	AC	良 不良 無	ブレーキ	V	馬力	ターボ 175 ps	TM	6 速	2 ペダル デュオニック2.0

ミッション・デフ(異音、油漏)	異常なし	キャブ廻り	リサイクル料	8,830 円
フレーム関係(錆、車体番号等)	フレームポツポツ錆浮き有→黒塗装済み	ベツト	有 無	ヘッドランプ HID ハロゲン

上物メーカー名年式、型式及状態等	ユニック UC-35NERS 製番 T3N5896	汚れ	小 中 多	補ブレーキ	1 段
ウインチ、ラジコン(4ch)付		シート破	有 無	特記、重点確認、他	
		ETC	有 無	ヒルホルダー	
		ラジオ	良 不良		
		バックモニタ	有 無		
		電格ミラー	有 無		
		スピーカー	有 無		

Fガラス		
要交換	良好	飛石有
記録簿	有	無
R2~4		
取説	有	無
メンテノート	有	無
尿素	有	無
DPF	有	無
PMマフラ	有	無
証明書	有	無
燃料タンク		

ボディ所々錆浮き有→塗装済み



タイヤ0~10、欠、で記載			
	3	3	
	3	3	3
F サイズ	205/70R17.5		
R サイズ	"		
タイヤ パタン	スタッドレス	スペア	10