

## 自動車検査証記録事項

481230190831

## 1. 基本情報

自動車登録番号又は車両番号	山梨 100 す 8706		
車台番号	FEB80-600837		
登録年月日/交付年月日	令和 5年 10月 2日	初度登録年月	令和 5年 3月
2. 所有者・使用者情報	有効期間の満了する日 令和 7年 3月 29日		

所有者の氏名又は名称	根津自動車工業株式会社		
所有者の住所	山梨県山梨市正徳寺439 [15866]		
使用者の氏名又は名称	***		
使用者の住所	***		
使用の本拠の位置	***		

## 3. 車両詳細情報

車名	三菱			[318]					
型式	2PG-FEB80			原動機の型式	4P10				
自動車の種別	普通	用途	貨物	自家用・事業用の別	自家用				
車体の形状	キャブオーバー			[012]	乗車定員	3人	最大積載量	3450 kg	
車両重量	3840 kg	車両総重量	7455 kg	長さ	618 cm	幅	217 cm	高さ	277 cm
前前軸重	2240 kg	前後軸重	- kg	後前軸重	- kg	後後軸重	1600 kg	総排気量又は定格出力	2.99 kW
燃料の種類	軽油			型式指定番号	類別区分番号				

## 4. 備考

【山梨】、移転登録、管轄変更入  
【令和3年度税制】令和5年3月30日 新規登録 50%減税措置  
済み  
平成27年度燃費基準5%向上達成車  
使用車種規制(NOx・PM)適合。この自動車の使用の本拠はNO  
x・PM対策地域域外です。騒音カテゴリ N2A1A  
平成28年騒音規制車。騒音カテゴリ N2A1A  
近接排気騒音値 81dB, 測定回転数 1,830rpm  
(旧基準適用時測定回転数 1,830rpm)  
マフラー加速騒音規制適用車  
【その他検査事項】(920)燃料タンク 1個 100L (98  
8)保安基準適用年月日 令和4年12月14日  
以下余白

## 【注意事項】

記録事項はシステム登録時点の情報となります

車両ID

T9464FQ0202701



	車名	初度登録	型式・車体番号		架装形状	
	三菱	R 5.3	2PG -	FEB80-600837	クレーン付	

前登録ナンバ	車検有効期限		走行距離		積載量	荷台寸法(mm)			出品会社(山梨県)
	R7/3/29		478 km		3,450 kg	L	W	H	根津自動車工業(株)
	切れ	抹消	知年月	一体別体		3,720	2,080	610	

エンジン状態	A B C	AC	良 不良 無	ブレーキ	V	馬力	ターボ 150 ps	TM	5 速	3 ペダル
--------	-------	----	--------	------	---	----	------------	----	-----	-------

ミッション・デフ(異音、油漏)	異常なし	キャブ廻り	リサイクル料	8,830 円
-----------------	------	-------	--------	---------

フレーム関係(錆、車体番号等)	異常なし	ベット	有 無	ヘッドランプ	LED	ハロゲン
-----------------	------	-----	-----	--------	-----	------

上物メーカー名年式、型式及状態等	ユニック URG294ARA1 SERIAL NO G407342 モーメントリミッター警報型	汚れ	小 中 多	補ブレーキ	1 段
------------------	---	----	-------	-------	-----

4段ラジコンフックイン アウトリガー差し違い 2.93t吊	シート破	有 無	特記、重点確認、他		
-------------------------------	------	-----	-----------	--	--

	ETC	有 無	EZGO付		
--	-----	-----	-------	--	--

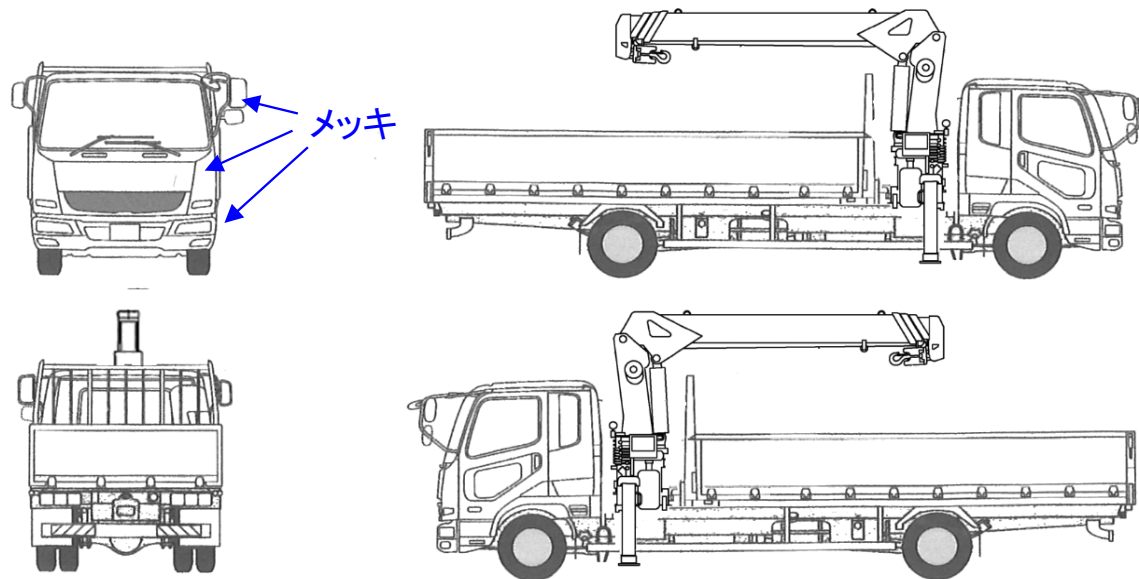
	ラジオ	良 不良	ASGALレス(OP)		
--	-----	------	-------------	--	--

	バックモニタ	有 無			
--	--------	-----	--	--	--

	電格ミラ(左)	有 無			
--	---------	-----	--	--	--

	未使用車	スピアキー	有 無			
--	------	-------	-----	--	--	--

Fガラス		
要交換	良好	飛石有
記録簿	有	無
取説	有	無
メンテノート	有	無
尿素	有	無
DPF	有	無
PMマフラ	有	無
証明書	有	無
燃料タンク		



タイヤ0~10、欠、で記載

	10	10		
	10	10	10	10
F	225/80R17.5			
サイズ				
R	"			
サイズ				
タイヤ	タテ			スピア
ボタン				10