

番号 01125

登録識別情報等通知書

自動車登録番号		登録年月日	初度登録年月	車台番号			
相模 400 せ 6444 車		令和 4年 12月 8日	平成 15年 7月	AKR81E7001921			
ニッサン		[213]		KR-AKR81EAV		4HL1	
所有者の氏名又は名称		[27354]					
所有者の住所		[27354]					
自動車の種別	用途	自家用・事業用の別	車体の形状	乗車定員	最大積載量	車両重量	車両総重量
小型	貨物	自家用	キャブオーバ	3人	2000kg	3110kg	5275kg
総排気量又は定格出力	燃料の種別		型式指定番号	類別区分番号	長さ	幅	高さ
4.77 kW	軽油				469cm	169cm	198cm
有効期間の満了する日	令和 5年 7月 15日				1610kg	-kg	-kg
備考		<p>[山梨], 所有者変更記録 使用車種規制 (NOx・PM) 適合。この自動車の使用の本拠はNOx・PM対策地域内です。</p> <p>*一時抹消中所有者* 根津自動車工業 株式会社 山梨県山梨市正徳寺439 [19504 0252] [申請年月日] 令和5年1月16日 [走行距離計表示値] 78,000 km (令和4年7月15日) [旧走行距離計表示値] 73,200 km (令和3年6月24日) 平成13年騒音規制車 以下余白</p>					

登録識別情報



令和 5年 1月 16日

山梨運輸支局長

車両ID

- 本通知書は、再発行できませんので大切に保管して下さい。
(新規登録、輸出の届出等の際に必要なになります。)
- 本通知書の自動車を譲渡するときは、本通知書を譲受人に譲渡して下さい。

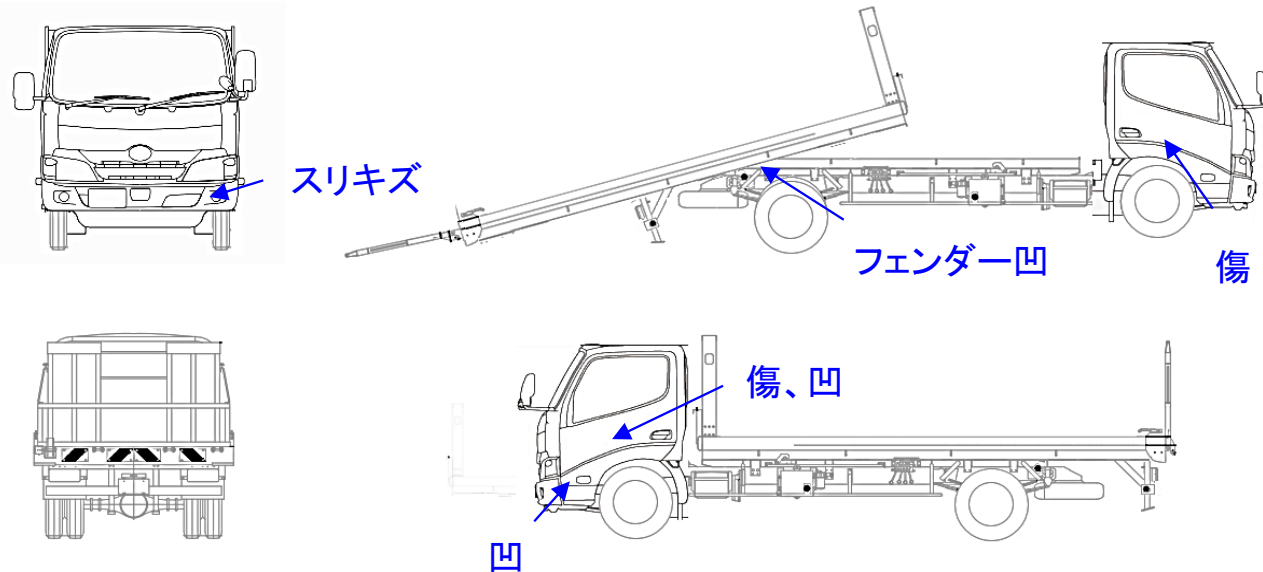
	車名	初度登録	型式・車体番号	架装形状	
	ニッサン	H 15.7	KR - AKR81EAV-7001921	セーフティ	

前登録ナンバ	車検有効期限	走行距離	積載量	荷台寸法(mm)			出品会社(山梨 県)
相模 自家用	切れ 抹消	80,437 km	2,000 kg	L 3,060	W 1,570	H 後煽り 600 360	根津自動車工業(株)
エンジン状態	A B C	AC	良 不良 無	ブレーキ	V 馬力	NA 140 ps	TM 5 速

ミッション・デフ(異音、油漏)	異常なし	キャブ廻り	リサイクル料	8,050 円
フレーム関係(錆、車体番号等)	異常なし	ベツト	有 無	ヘッドランプ HID ハロゲン

上物メーカー名年式、型式及状態等	汚れ	小 中 多	補ブレーキ	1 段
花見台 MODEL SF20AA SERIAL No 30202	シート破	有 無	特記、重点確認、他	
ウインチ、ラジコン(4ch)付	ETC	有 無	HSA付	
内フック4対	ラジオ	良 不良		
	バックモニタ	有 無		
	電格ミラ	有 無		
	スピーキー	有 無		

Fガラス	
要交換	良好 飛石有
記録簿	有 無
取説	有 無
メンテノート	有 無
尿素	有 無
DPF	有 無
PMマフラ	有 無
証明書	有 無
燃料タンク	



タイヤ0~10、欠、で記載			
	1	1	
	3	3	3
F サイズ	205/70R16		
R サイズ	"		
タイヤ パタン	タテ	スペア	2