

番号 00500 A

令和 4年 11月 29日



自動車検査証

自動車登録番号又は車両番号		登録年月日/交付年月日	初度登録年月	自動車の種別	用途 自家用・事業用の別	車体の形状	
山梨 800 す 4790 車		令和 4年 11月 29日	平成 15年 8月	普通 乗車定員	特種 自家用 最大積載量	高所作業車 車両重量	[671] 車両総重量
三菱 車台番号		[318]		3人		6970 ^{kg}	7135 ^{kg}
FE73EB502329 型式		原動機の型式		546 ^{cm}	188 ^{cm}	315 ^{cm}	2370 ^{kg}
KK-FE73EB		4M51		5.24 ^{kw}	軽油		4600 ^{kg}
所有者の氏名又は名称		根津自動車工業 株式会社					
所有者の住所		山梨県山梨市正徳寺439					
使用者の氏名又は名称		***					
使用者の住所		***					
使用の本拠の位置		***					
有効期間の満了する日		令和 6年 4月 4日	年 月 日				
備考		<p>[山梨]，移転登録，管轄変更入 使用車種規制 (NOx・PM) 適合。この自動車の使用の本拠はNOx・PM対策地域外です。 [走行距離計表示値] 129, 100km (令和4年3月23日) [旧走行距離計表示値] 109, 400km (令和2年3月31日) 平成13年特種構造要件適用車 [受検種別] 持込検査車 [検査時の点検整備実施状況] 点検整備記録簿記載あり [受検形態] 認証整備工場 [整備工場コード] 41-06735 以下余白</p>					



	車名	初度登録	型式・車体番号		架装形状		
	三菱	H 15.8	KK -	FE73EB-502329	高所作業車		

前登録ナンバ	車検有効期限		走行距離		積載量	荷台寸法(mm)			出品会社(山梨 県)
足立 自家用	R6/4/4		切れ	133,733 km	—	L	W	H	根津自動車工業(株)
		抹消	知年月	—	kg	—	—	—	

エンジン状態	A B C	AC	良 不良 無	ブレーキ	V	馬力	NA 140 ps	TM	5 速	3 ペダル
--------	-------	----	--------	------	---	----	-----------	----	-----	-------

ミッション・デフ(異音、油漏)	異常なし	コンプレッサーか?	キャブ廻り	リサイクル料	5,070 円
-----------------	------	-----------	-------	--------	---------

フレーム関係(錆、車体番号等)	異常なし	ベット	有 無	ヘッドランプ	HID ハロゲン
-----------------	------	-----	-----	--------	----------

上物メーカー名年式、型式及状態等	アイチ SS12A 製番 679761	汚れ	小 中 多	補ブレーキ	1 段
------------------	---------------------	----	-------	-------	-----

11.9m アワメーター 7,162h	シート破	有 無	特記、重点確認、他		
---------------------	------	-----	-----------	--	--

	ETC	有 無	EZGO付		
--	-----	-----	-------	--	--

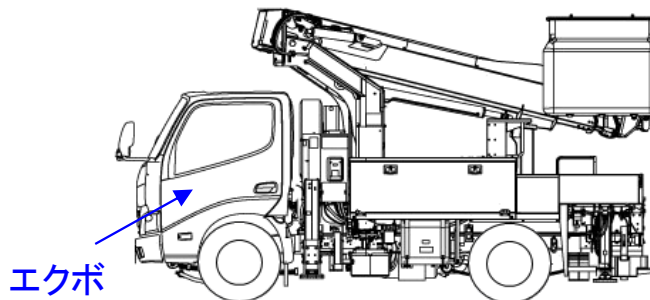
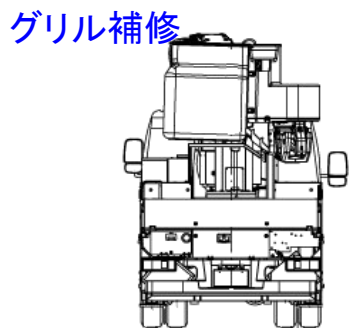
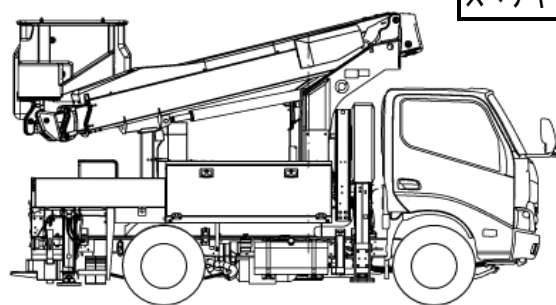
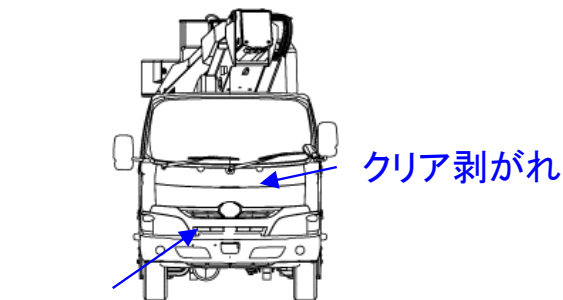
	ラジオ	良 不良			
--	-----	------	--	--	--

	バックモニタ	有 無			
--	--------	-----	--	--	--

	電格ミラ	有 無			
--	------	-----	--	--	--

	スピーキー	有 無			
--	-------	-----	--	--	--

Fガラス		
要交換	良好	飛石有
記録簿	有	無
H24~R2		
取説	有	無
メンテノート	有	無
尿素	有	無
DPF	有	無
PMマフラ	有	無
証明書	有	無
燃料タンク		



タイヤ0~10、欠、で記載

	3	3		
	4	4	4	4
F サイズ	205/85R16			
R サイズ	"			
タイヤ パタン	タテ		スペア	10