

番号 00229 A

令和 4年 4月 13日



# 自動車検査証

自動車登録番号又は車両番号		登録年月日/交付年月日	初度登録年月	自動車の種別	用途	自家用・事業用の別	車体の形状			
山梨 100 す 7854 車		令和 4年 4月 13日	平成 20年 2月	普通 乗車定員	貨物	自家用	キャブオーバ [012]			
ニッサンディーゼル [215] 車台番号				2人	2000 <sub>kg</sub>	5860 <sub>kg</sub>	7970 <sub>kg</sub>			
MK36D-05241 型式				824 <sub>cm</sub>	233 <sub>cm</sub>	293 <sub>cm</sub>	3190 <sub>kg</sub>	- <sub>kg</sub>	- <sub>kg</sub>	2670 <sub>kg</sub>
BDG-MK36D		J07E		6.40 <sub>L</sub> 軽油						
所有者の氏名又は名称		根津自動車工業株式会社								
所有者の住所		山梨県山梨市正徳寺439 [15866]								
使用者の氏名又は名称		***								
使用者の住所		***								
使用の本拠の位置		***								
有効期間の満了する日		令和 4年 10月 3日								
備考		<p>[山梨], 移転登録, 管轄変更入            使用車種規制 (NOx・PM) 適合。この自動車の使用の本拠はNOx・PM対策地域外です。            [走行距離計表示値] 173, 200km (令和3年10月4日)            [旧走行距離計表示値] 172, 100km (令和2年9月2日)            平成13年騒音規制車, 近接排気騒音規制値 99dB            [受検種別] 持込検査車            [検査時の点検整備実施状況] 点検整備記録簿記載なし            [受検形態] その他 (使用者以外の者により受検が代行された場合)            [その他検査事項] (920) 燃料タンク 1個 100L            以下余白</p>								



	車名	初度登録	型式・車体番号		架装形状		
	UD	H 20.2	BDG - MK36D-05241		クレーン付セルフ		

前登録ナンバ	車検有効期限		走行距離		積載量	荷台寸法(mm)			出品会社(山梨県)
神戸 自家用	R4/10/3	切れ	173,413 km		2,000 kg	L	W	H	根津自動車工業(株)
		抹消	知年月	一体別体		5,440	2,220	180	

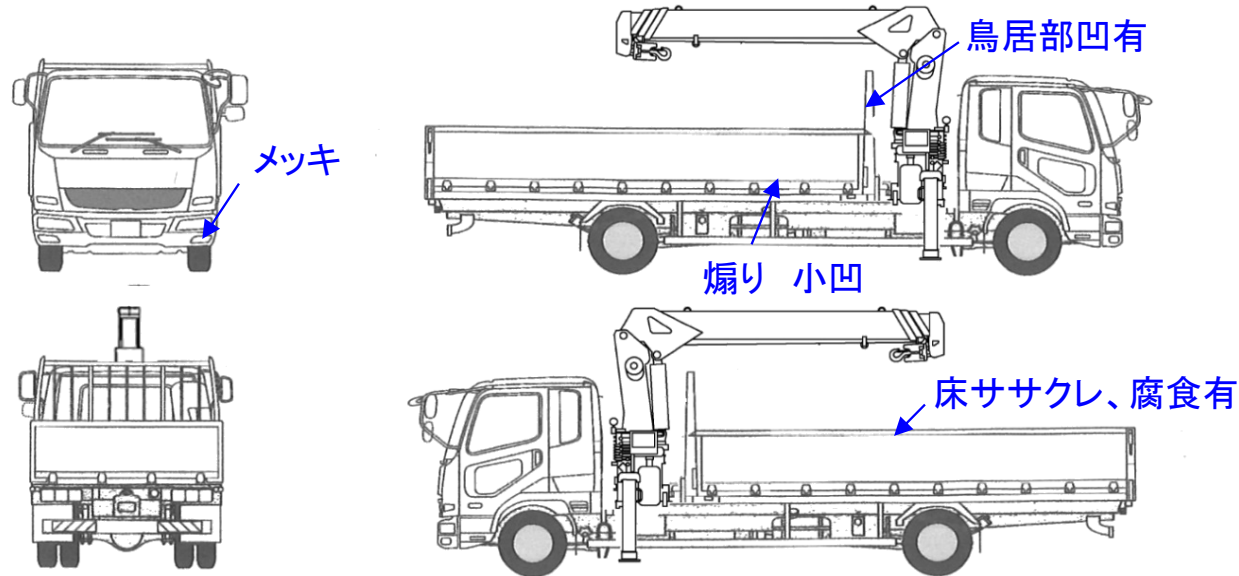
エンジン状態	A (B) C	AC	(良) 不良 無	ブレーキ	A	馬力	ターボ 225 ps	TM	6 速	3 ペダル
--------	---------	----	----------	------	---	----	------------	----	-----	-------

ミッション・デフ(異音、油漏)	異常なし					キャブ廻り	リサイクル料	12,790 円	
フレーム関係(錆、車体番号等)	フレームポツポツ錆浮き有					ベツト	有 (無)	ヘッドランプ	HID ハロゲン

上物メーカー名年式、型式及状態等	ユニック URU343HRKK 製番 F138510					汚れ	(小) 中 多	補ブレーキ	2 段 リターダ
	3段リモコンフックイン					シート破	有 (無)	特記、重点確認、他	
	ツカサボデー					ETC	有 (無)		
	リヤエアサス					ラジオ	(良) 不良		
						バックモタ	(有) 無		
						電格ミラ	(有) 無		
						スピーキー	(有) 無		

Fガラス		
要交換	良好	飛石有 (有)
小1ヶ		
記録簿	有	(無)
取説	(有)	無
メンテノート	(有)	無
尿素	有	(無)
DPF	(有)	無
PMマフラ	有	(無)
証明書	有	(無)
燃料タンク		
100ℓ		

リモコン(紐付き)です。



タイヤ0~10、欠、で記載			
	7	7	
	7	7	7
F サイズ	225/90R17.5		
R サイズ	"		
タイヤ パタン	MIX	スペア	2