

番号 00657

# 登録識別情報等通知書

自動車登録番号		登録年月日	初度登録年月		車台番号				
春日部 100 そ 4089 車		令和 3年 9月 15日	平成 26年 6月		FK61F-583887				
三菱		[318] TKG-FK61F			6M60				
所有者の氏名又は名称		[32888]							
所有者の住所		[32888]							
自動車の種別	用途	自家用・事業用の別	車体の形状		乗車定員	最大積載量	車両重量	車両総重量	
普通	貨物	自家用	バン [021]		2人	3000 <sup>kg</sup>	4860 <sup>kg</sup>	7970 <sup>kg</sup>	
総排気量又は定格出力	燃料の種別		型式指定番号	類別区分番号	長さ	幅	高さ	前前軸重	前後軸重 後前軸重 後後軸重
7.54 <sup>kw</sup>	軽油				861 <sup>cm</sup>	232 <sup>cm</sup>	343 <sup>cm</sup>	2420 <sup>kg</sup>	- <sup>kg</sup> - <sup>kg</sup> 2440 <sup>kg</sup>
有効期間の満了する日	令和 3年 6月 20日								
備考 [春日部]，一時抹消登録 [24年度税制]平成26年6月13日 新規登録 50%減税措置 済み 平成27年度燃費基準達成車 使用車種規制 (NOx・PM) 適合。この自動車の使用の本拠はNOx・PM対策地域内です。 [走行距離計表示値] 272, 300km (令和2年5月28日) [旧走行距離計表示値] 231, 700km (令和1年6月4日) 平成13年騒音規制車，近接排気騒音規制値 99dB [その他検査事項] (920) 燃料タンク 1個 200L 以下余白									

登録識別情報



令和 3年 9月 15日

埼玉運輸支局長

- 本通知書は、再発行できませんので大切に保管して下さい。  
(新規登録、輸出の届出等の際に必要になります。)
- 本通知書の自動車を譲渡するときは、本通知書を譲受人に譲渡して下さい。

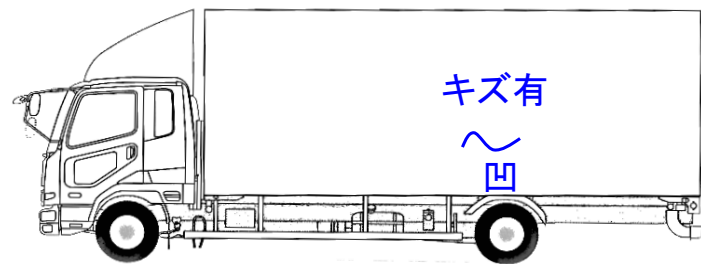
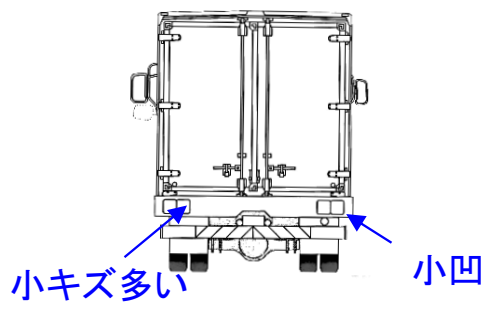
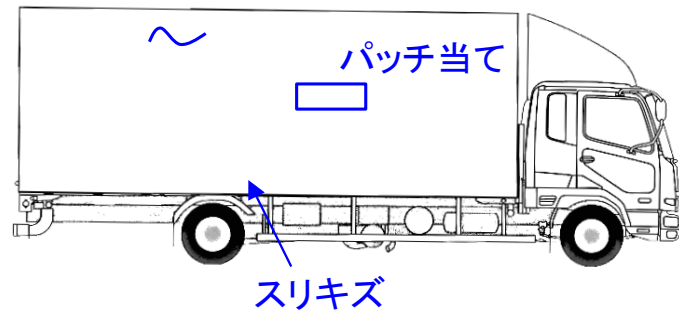
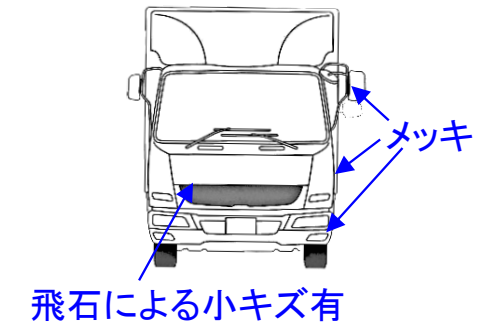
	車名	初度登録	型式・車体番号		架装形状
	三菱	H 26.6	TKG - FK61F-583887		ウイング

前登録ナンバ	車検有効期限	走行距離	積載量	荷台寸法(mm)			出品会社(山梨県)			
相模 自家用	切れ 抹消	273,358 km	3,000 kg	L 6,250	W (門)2,120 2,210	H (門)2,220 2,310	根津自動車工業(株)			
エンジン状態	A (B) C	AC	(良) 不良 無	ブレーキ	A	馬力	ターボ 220 ps	TM	6 速	3 ペダル

ミッション・デフ(異音、油漏)	異常なし	キャブ廻り	リサイクル料	10,910 円	
フレーム関係(錆、車体番号等)	異常なし	ベツト	(有) 無	ヘッドランプ	(HID) ハロゲン

上物メーカー名年式、型式及状態等	パブコ 製番 459C0675	ラッシング2段 内フック5対 セイコーラック付	汚れ	小 (中) 多	補ブレーキ	1 段	特記、重点確認、他
			シート破	有 (無)			
			ETC	(有) 無			
			ラジオ	(良) 不良			
			バックモニタ	(有) 無			

Fガラス		
要交換	(良好)	飛石有
記録簿	有	(無)
取説	(有)	無
メンテノート	有	(無)
PMマフラ	有	(無)
証明書	有	(無)
燃料タンク		
200ℓ		



タイヤ0~10、欠、で記載			
	8	8	
4	4	4	4
F サイズ	225/80R17.5		
R サイズ	"		
タイヤ パタン	F MIX / R ス タッドレス	スペア	9