

番号 00227 A

令和 3年 8月 11日



# 自動車検査証

自動車登録番号又は車両番号		登録年月日/交付年月日	初度登録年月	自動車の種別	用途	自家用・事業用の別	車体の形状			
山梨 400 た 6295 車		令和 3年 8月 11日	平成 18年 2月	小型 乗車定員	貨物	自家用	脱着装置付コンテナ専用車 [151]			
いすゞ 車台番号		[012]		3人	2000 <sub>kg</sub>	2830 <sub>kg</sub>	4995 <sub>kg</sub>			
NK R 8 1 - 7 0 3 5 6 0 2 型式		原動機の型式		445 <sub>cm</sub>	169 <sub>cm</sub>	198 <sub>cm</sub>	1660 <sub>kg</sub>	- <sub>kg</sub>	- <sub>kg</sub>	1170 <sub>kg</sub>
PB-NKR81AN		4HL1		4.77 <sup>kw</sup> 軽油						
所有者の氏名又は名称	根津自動車工業 株式会社									
所有者の住所	山梨県山梨市正徳寺439 [19504 0252]									
使用者の氏名又は名称	***									
使用者の住所	***									
使用の本拠の位置	***									
有効期間の満了する日	令和 4年 2月 2日	年 月 日								
備考	<p>[山梨]，移転登録，管轄変更入            使用車種規制（NOx・PM）適合。この自動車の使用の本拠はNOx・PM対策地域外です。            [走行距離計表示値] 165, 900km（令和3年2月1日）            [旧走行距離計表示値] 152, 700km（令和2年1月27日）            低PM認定車            平成13年騒音規制車，近接排気騒音規制値 98dB            [受検種別] 指定整備車            [検査時の点検整備実施状況] 点検整備記録簿記載あり            [受検形態] 指定整備工場            [整備工場コード] 83 02084            以下余白</p>									

裏面もご覧下さい。



	車名	初度登録	型式・車体番号	架装形状	
S51	いすゞ	H 18.2	PB - NKR81AN-7035602	コンテナ車(パワーローダ)	

前登録ナンバ	車検有効期限	走行距離	積載量	荷台寸法(mm)			出品会社(山梨県)
愛媛 営業	R4/2/2	切れ 172,447 km 抹消	2,000 kg	L	W	H	根津自動車工業(株)
		知年月	一体 別体	—	—	—	

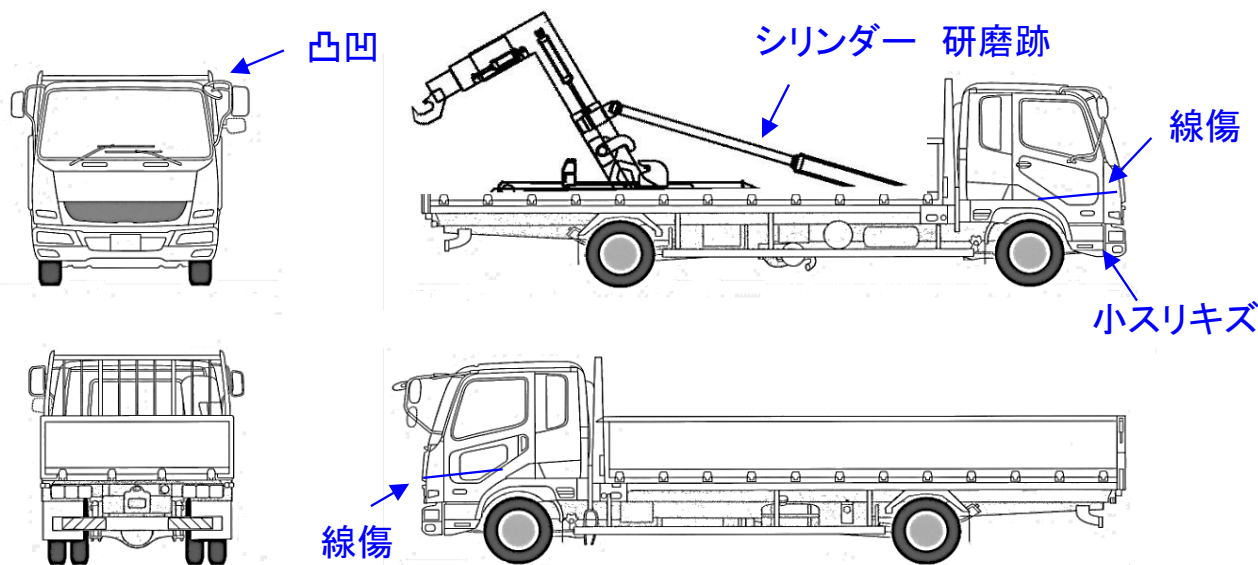
エンジン状態	A (B) C	AC	(良) 不良 無	ブレーキ	V	馬力	NA 130 ps	TM	5 速	3 ペダル
--------	---------	----	----------	------	---	----	-----------	----	-----	-------

ミッション・デフ(異音、油漏)	異常なし	キャブ廻り	リサイクル料	8,340 円		
フレーム関係(錆、車体番号等)	フレーム粗塗装済	ベツト	有 (無)	ヘッドランプ	HID	ハロケン

上物メーカー名年式、型式及状態等	フジマイティー 型式 FRL-2DZ	汚れ	小 (中) 多	補ブレーキ	1 段
製番 6010857	(新明和 コンテナ積)	シート破	有 (無)	特記、重点確認、他	
		ETC	有 (無)	HSA 付	
		ラジオ	(良) 不良		
		バックモタ	有 (無)		
		電格ミラ	有 (無)		
		スピーキー	有 (無)		

Fガラス	要交換	(良好)	飛石有
記録簿	有	(無)	
取説	(有)	無	
メンテノート	(有)	無	
PMマフラ	有	(無)	
証明書	有	(無)	
燃料タンク			

左右ドア、天井塗装済み(線傷、小凸凹有)



タイヤ0~10、欠、で記載				
	3	3		
	3	3	3	3
F サイズ	195/85R16			
R サイズ	"			
タイヤ パタン	タテ		スペア	1