

番号 00987

登録識別情報等通知書

自動車登録番号		登録年月日	初度登録年月	車台番号			
名古屋 899 せ 6263		令和 3年 1月 26日	平成 13年 9月	FE53EB563358			
車名		型		式 原動機の型式			
三菱		[313]		KK-FE53EB改		4M51	
所有者の氏名又は名称							
所有者の住所							
自動車の種別	用途	自家用・事業用の別	車体の形状	乗車定員	最大積載量	車両重量	車両総重量
普通	特種	自家用	道路作業車 [558]	3人	500kg	5780kg	6445kg
総排気量又は定格出力	燃料の種別		型式指定番号	類別区分番号	長さ	幅	高さ
5.24 ^{kw}	軽油				475cm	174cm	267cm
有効期間の満了する日	令和 3年 9月 20日		前軸重	後軸重	前軸重	後軸重	後軸重
			2110kg	-kg	-kg	-kg	3670kg
備考							
<p>[名古屋]，一時抹消登録 使用車種規制 (NOx・PM) 適合。この自動車の使用の本拠はNOx・PM対策地域内です。 [走行距離計表示値] 47,700km (令和1年9月18日) [旧走行距離計表示値] 43,900km (平成29年9月13日) [旧自動車登録番号] 岡崎800さ 216 [改造内容] [1000] 緩衝装置 [その他検査事項] (1) 埼陸検 第164号 平成11年8月13日 以下余白</p>							

登録識別情報



令和 3年 1月 26日

愛知運輸支局長

1. 本通知書は、再発行できませんので大切に保管して下さい。
(新規登録、輸出の届出等の際に必要なになります。)
2. 本通知書の自動車を譲渡するときは、本通知書を譲受人に譲渡して下さい。

	車名	初度登録	型式・車体番号		架装形状		
	三菱	H 13.9	KK - FE53EB改-563358		高所作業車		

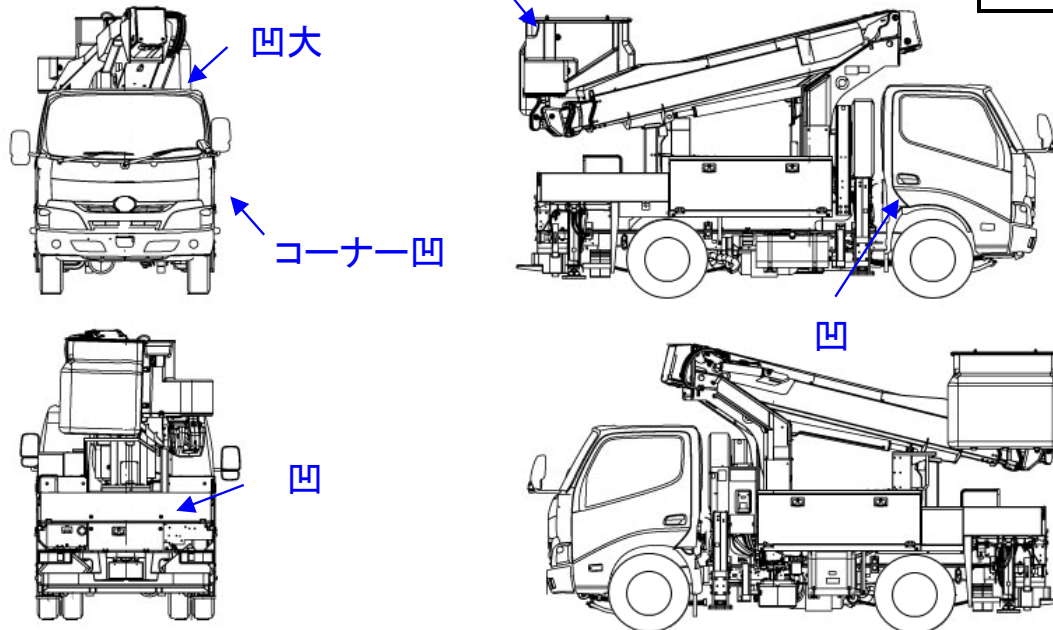
前登録ナンバ	車検有効期限		走行距離		積載量	荷台寸法(mm)			出品会社(山梨 県)
岡崎 自家用	切れ 抹消		49,559 km		500 kg	L	W	H	根津自動車工業(株)
		知年月	一体 別体			—	—	—	

エンジン状態	A B C	AC	良 不良 無	ブレーキ	V	馬力	NA 140 ps	TM	5 速	3 ペダル
--------	-------	----	--------	------	---	----	-----------	----	-----	-------

ミッション・デフ(異音、油漏)	異常なし	キャブ廻り	リサイクル料	5,070 円		
フレーム関係(錆、車体番号等)	異常なし	ベット	有 無	ヘッドランプ	HID	ハロゲン

上物メーカー名年式、型式及状態等	アイチ SH106	汚れ	小 中 多	補ブレーキ	1 段
	10.6m バケツ125kg	シート破	有 無	特記、重点確認、他	
	アワメーター 5,148h	ETC	有 無	カバー付	
		ラジオ	良 不良		
		バックモニタ	有 無		
		電格ミラ	有 無		
		スピーキー	有 無		

Fガラス		
要交換	良好	飛石有
記録簿	有	無
取説	有	無
メンテノート	有	無
PMマフラ	有	無
証明書	有	無
燃料タンク		



タイヤ0~10、欠、で記載			
	4	3	
	6	6	6
F サイズ	205/75R16		
R サイズ	"		
タイヤ パタン	F タテ R ミックス	スペア	X