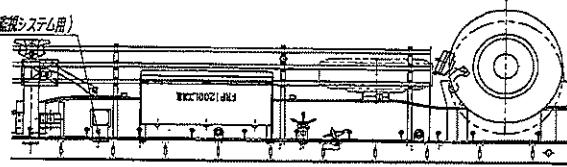


録音ユニット (ブレーキ調整装置システム用)

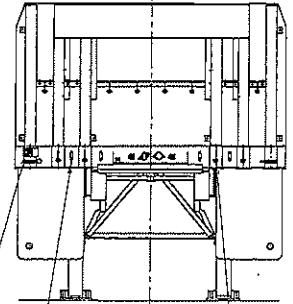
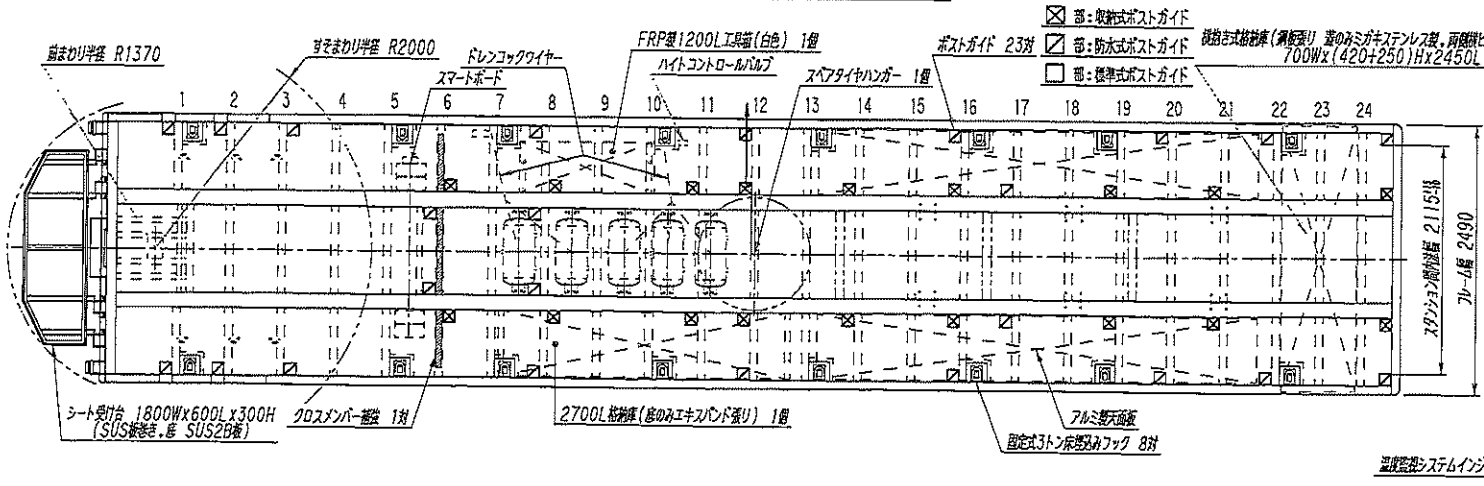


本車両を運行するには特殊車両通行許可申請が必要となります。
けん引トラクタや運行経路によっては、最大積載量の荷物を積むことが出来ません。
あらかじめ積載予定物品重量での運行可否を御確認下さい。

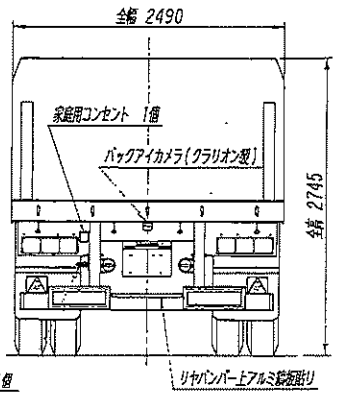
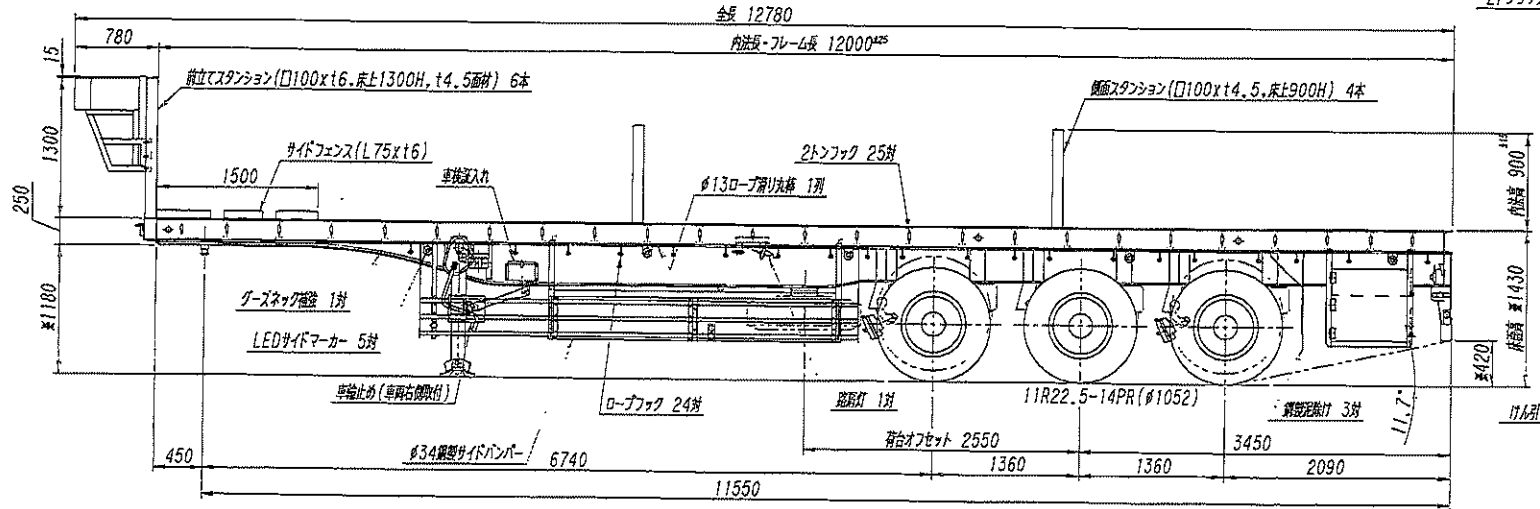
納入用図面

B条件 (指定外) 積載量	18000 Kg
B条件 (指定) 積載量	22900 Kg
C条件 (指定外) 積載量	27500 Kg
C条件 (指定) 積載量	27500 Kg
D条件 (指定外) 積載量	27600 Kg

※特殊車両通行許可制度規定等に基づいた積載量の参考値です。
実際の積載量は使用トラクタ・運行経路により変動します。



2トンフォック 前4個、後5個 | ローフォック 前10個、後4個



※バンパー地上高はトレーラ車体での水平状態を示す
カブラー高1210Hで運転時のバンパー地上高は410mm

メモ欄	設定トラクタ 第5輪 11500kg以上, カブラー高 1210 H	塗装仕様	前輪 1860 kg	岡田自動車販売 (株) 様向	受領印
自主基準適合タイプ=スタンプン型 現貨物は地上1300以下かつ最上部の積載物の重心高が900以下のご トラクタ前まわり半径: 1470mm以上, すまわり半径1900mm以下	車軸 : BPW編 (10TON) 照度灯 (100x16, 床1900h) 12本	ホデー シルバー (開べ101)	車両重量 後輪 6530 kg		
▲	タイヤ : BS M810 (MIX) 2照度灯 (100x16, 床1400h) 16本	シャーシ フラック (開べ400 チェーフラック)	計 8390 kg	日付: '23.06.27 尺度: 1/45 受注No. 60-230276	日付:
▲	鋼製天板 鋼製天板 (100x16, 床1400h) 16本	ホイール シルバーメタリック色塗装済	最大積載量 27600 kg		
記号	録音ユニット 鋼製フタポスト 20本	リヤバンパ フラック (開べ400 チェーフラック)	車両総重量 前輪 10550 kg	製造: 検査: 日本トレクス株式会社 NIPPON TREX CO.,LTD.	承認: 山岡
日付	録音ユニット 鋼製フタポスト 20本	サイドバンパ フラック (開べ400 チェーフラック)	後輪 25440 kg		
訂正	録音ユニット 鋼製フタポスト 20本	シート受け台・面材 シルバー (開べ101)	計 35990 kg	設計: 鈴木 (尚)	
記事	録音ユニット 鋼製フタポスト 20本	ポスト フラック (開べ400 チェーフラック)	タイヤ負荷率 後輪 84.8 %		
報告	録音ユニット 鋼製フタポスト 20本				
承認	録音ユニット 鋼製フタポスト 20本				