

番号 00711

# 登録識別情報等通知書

自動車登録番号		登録年月日	初度登録年月	車台番号							
品川 830 う 25		平成 30年 1月 25日	平成 24年 12月	NMR85-7019437							
車名		型式		原動機の型式							
いすゞ		[012] TKG-NMR85AN		4JJ1							
所有者の氏名又は名称											
所有者の住所											
[17758]											
自動車の種別	用途	自家用・事業用の別	車体の形状	乗車定員	最大積載量	車両重量	車両総重量				
普通	特種	事業用	冷蔵冷凍車 [632]	3人	3000kg	3110kg	6275kg				
総排気量又は定格出力	燃料の種類	別	型式指定番号	類別区分番号	長さ	幅	高さ	前前軸重	前後軸重	後前軸重	後後軸重
2.99 <sup>kw</sup>	軽油				634cm	187cm	286cm	1680kg	-kg	-kg	1430kg
有効期間の満了する日											
平成 29年 12月 11日											
備考											
<p>[品川] , 一時抹消登録                  [24年度税制] 平成24年12月12日 新規登録 50%減税措置済み                  平成27年度燃費基準達成車                  使用車種規制 (NOx・PM) 適合。この自動車の使用の本拠はNOx・PM対策地域内です。                  [走行距離計表示値] 131,000km (平成28年11月30日)                  [旧走行距離計表示値] 89,400km (平成27年11月25日)                  平成13年騒音規制車, 近接排気騒音規制値 98dB                  以下余白</p>											

平成 30年 1月 25日

東京運輸支局長



1. 本通知書は、再発行できませんので大切に保管して下さい。  
(新規登録、輸出の届出等の際に必要なになります。)
2. 本通知書の自動車を譲渡するときは、本通知書を譲受人に譲渡して下さい。

	車名	初度登録	型式・車体番号		架装形状		
	いすゞ	H 24.12	TKG - NMR85AN-7019437		冷凍車		

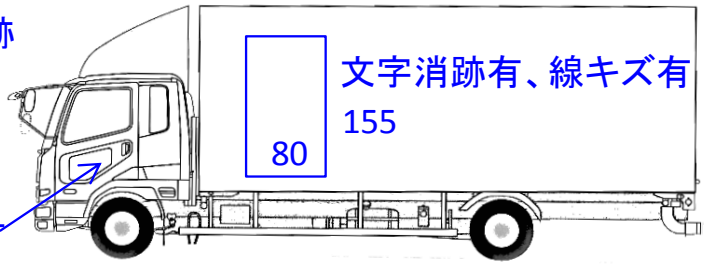
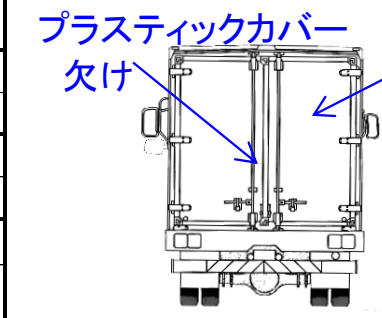
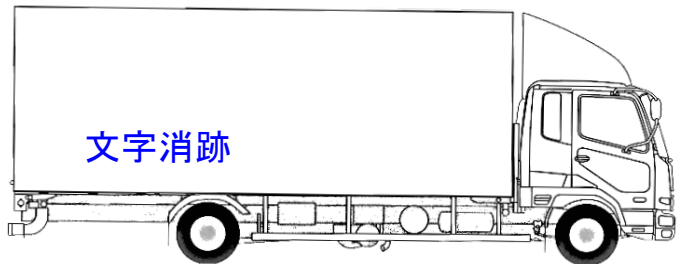
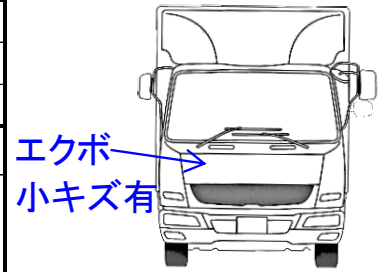
前登録ナンバ	車検有効期限		走行距離		積載量	荷台寸法(mm)			出品会社(山梨県)
	切れ 抹消		167,556 km		3,000 kg	L	W	H	根津自動車工業(株)
			知年月	デジタコ		一体別体	4,390	1,730	

エンジン状態	A B C	AC	良 不良 無	ブレーキ	V	馬力	ターボ 150 ps	TM	速	2ペダル	スモーカーEX
--------	-------	----	--------	------	---	----	------------	----	---	------	---------

ミッション・デフ(異音、油漏)	異常なし					キャブ廻り	リサイクル料	10,440 円
フレーム関係(錆、車体番号等)	異常なし					ベツト	有 無	ヘッドランプ HID ハロゲン

上物メーカー名年式,型式及状態等	東プレ MJ32HOC-P -5°C設定(-5°C確認済)					汚れ	小 中 多	補ブレーキ	1 段	特記、重点確認、他
	箱=東プレ 製番 F124362 床アルミキーストーン 左サイドドアスライド					シート破	有 無			
	断熱50mm					ETC	有 無			
						ラジオ	良 不良			
						バックモニタ	有 無			

Fガラス		
要交換	良好	飛石有
記録簿	有	無
取説	有	無
メンテノート	有	無
PMマフラ	有	無
証明書	有	無
燃料タンク		



タイヤ0~10、欠、で記載			
	8	8	
3	3	2	3
F	195/85R16		
サイズ	R		
サイズ	"		
タイヤ	MIX	スペア	10
パタン			